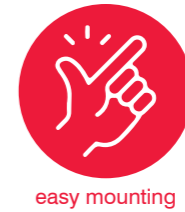
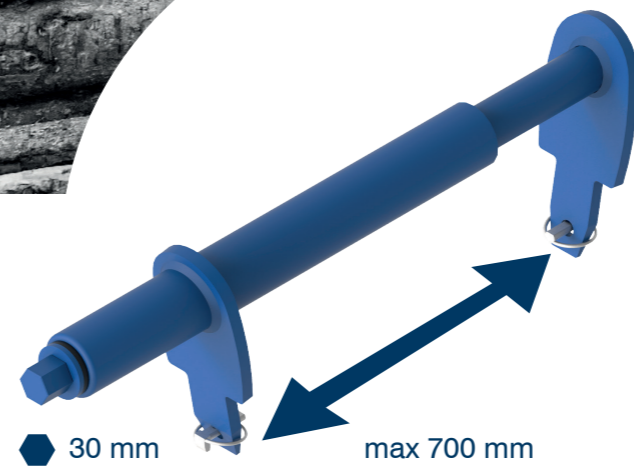
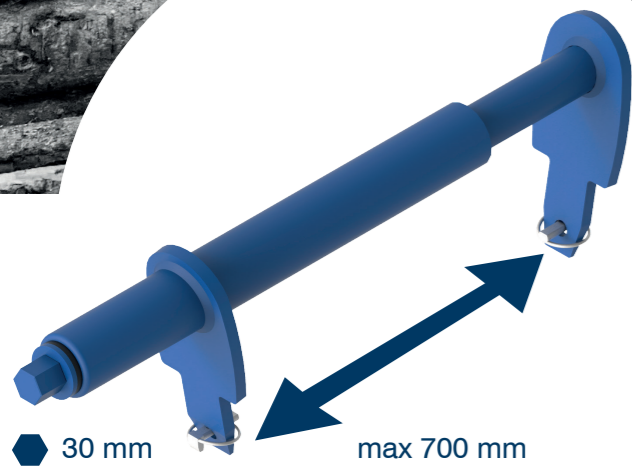


pewag Montagewerkzeug PMTU

pewag Mounting Tool PMTU



Was befindet sich in der Tasche?

PMTU Montagewerkzeug

Das universelle pewag Montagewerkzeug für alle duo Forstbänder

Mit dem PMTU ist die Montage Ihrer Bänder im Handumdrehen erledigt. Geliefert in einer eleganten Tasche, sind alle benötigten Werkzeuge, außer der Bohrmaschine, an einem Ort.

Geeignet für alle pewag duo Forstbänder.

What is in the Bag?

PMTU Mounting Tool

The universal pewag mounting tool for forestry duo tracks

With the PMTU, mounting your tracks is done in no time. Delivered in a classy bag, all the required tools, except for the power drill, are at one place.

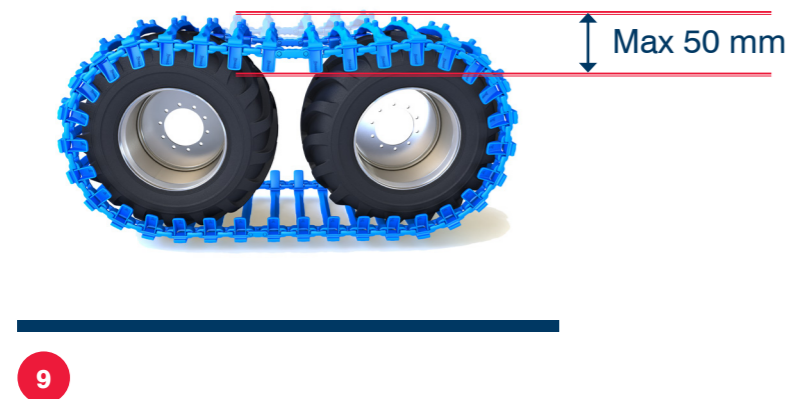
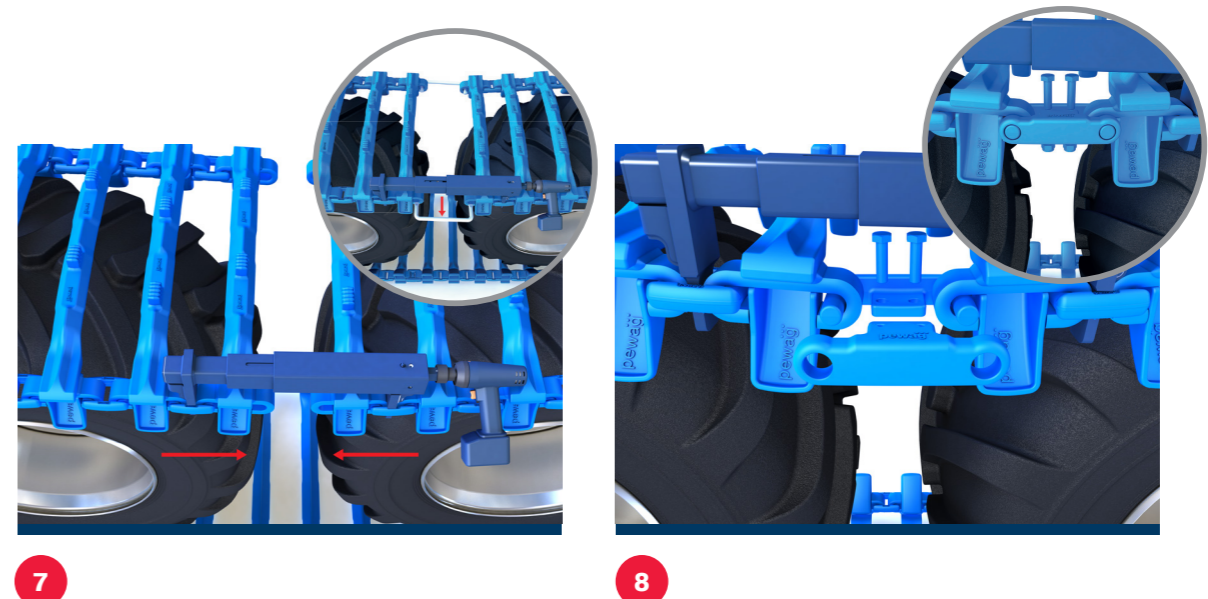
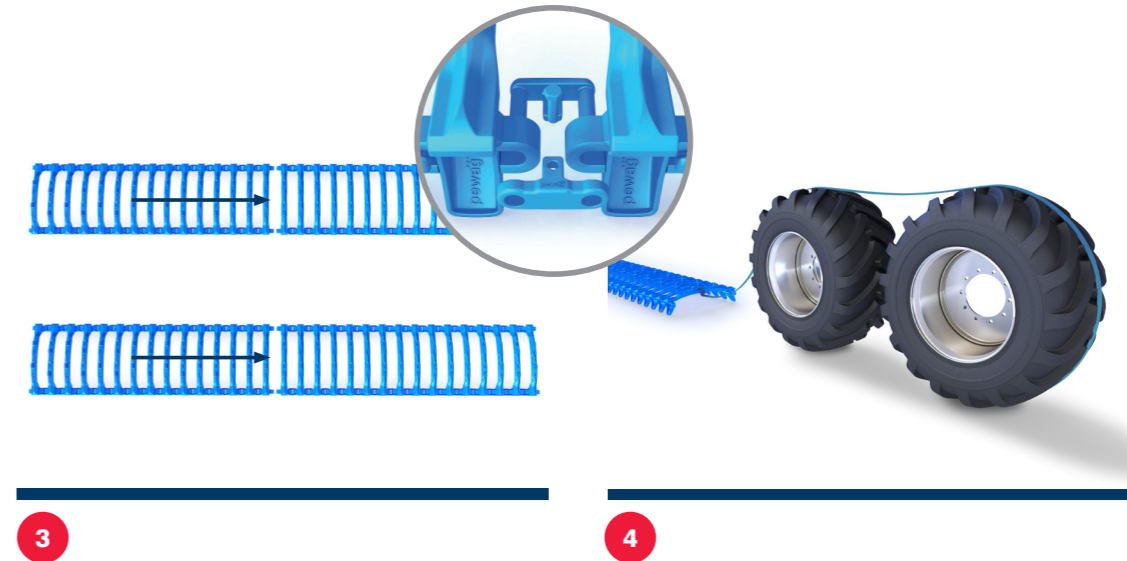
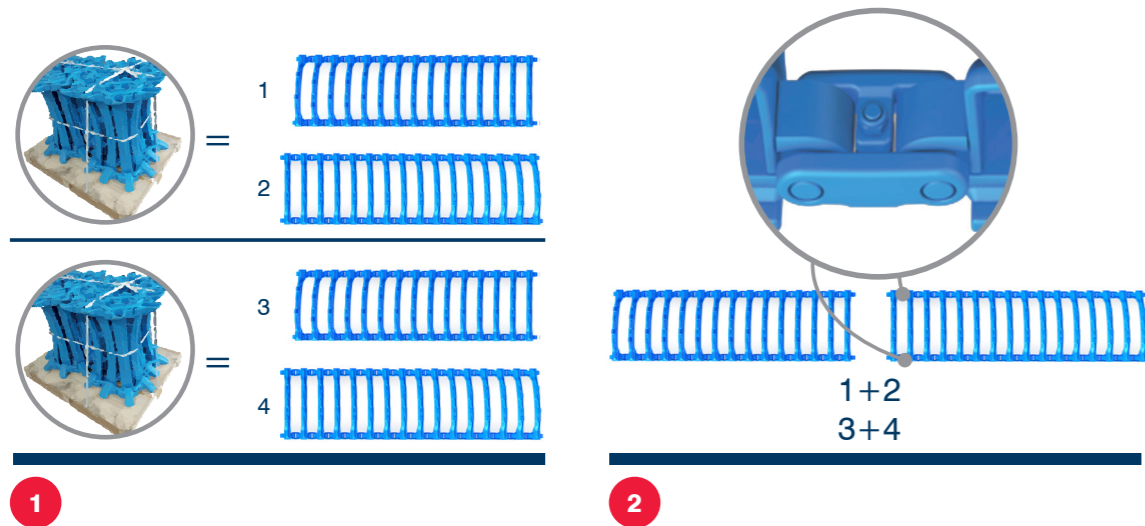
Suitable for all pewag duo tracks.



PR/25/00314

pewag Mounting Tool PMTU

Mounting instructions / Montageanleitung



- ! The maximum clamping force is 30 kN. The maximum torque for the screw is 80 Nm. The nut in the tool serves as a predetermined breaking point to prevent damage to the machine in case of overload. If broken, the nut can be replaced.
- The screw/motion spindle and bearing must be regularly lubricated. Ensure that all moving parts are kept clean and protected from contamination and corrosion.
- ! Die zulässige maximale Spannkraft beträgt 30 kN. Das maximale Drehmoment der Bewegungsschraube beträgt 80 Nm. Die Mutter im Werkzeug dient als Sollbruchstelle, um Schäden an der Maschine im Überlastfall zu vermeiden. Bei Bruch kann die Mutter ausgetauscht werden.
- Die Schraube/Bewegungsspindel und Endlager sind regelmäßig zu schmieren. Achten Sie darauf, dass sämtliche beweglichen Bauteile sauber gehalten und vor Verunreinigungen und Korrosion geschützt werden.

CAUTION

MAX LOAD

MAX LOAD 30 kN

TORQUE 80 Nm

USE GREASE