

pewag Hebeklemmen

Heben



peTAG solution

Smarte Lösung – intelligenter Kern



Mehr auf Seiten 10 & 11

Erfahren Sie mehr
über den intelligenten Kern!



Inhalt

pewag Hebeklemmenprogramm

Die in höchster
Qualität hergestellten
pewag Hebeklemmen
sind die ideale
Ergänzung des pewag winner
Anschlagkettenprogrammes
und erweitern dessen
Einsatzgebiet.

pewag group

Willkommen bei der pewag group	4-5
Geschichte, Qualitätsmanagement	6
Geschäftsbereiche, Umwelt	7
Standorte	8

peTAG solution

peTAG solution	10-11
Vorteile und Informationen, Garantie, Benutzerinformation	12-15

pewag levo

pewag levo clamp LC	16-19
---------------------	-------

pewag peCLAMP pro

pewag peCLAMP pro Hebeklemmen	20-23
-------------------------------	-------

pewag peCLAMP

pewag peCLAMP Vertikal Hebeklemmen	24-37
pewag peCLAMP Vertikal Hebeklemmen Extra-Hart	38
pewag peCLAMP Horizontal Hebeklemmen	40-46
pewag peCLAMP Schraubklemmen	48-52
pewag peCLAMP Fassklemmen	54-57
pewag peCLAMP Spezialklemmen und -greifer	58-63

pewag peCLAMP Ersatzteile

pewag peCLAMP Hebeklemmen Ersatzteile	64-67
---------------------------------------	-------

Gefahrlos Heben

Gefahrlos Heben	68-69
-----------------	-------



Full Member

Willkommen bei der pewag group

Wir sind eine international agierende Unternehmensgruppe. Unsere Erfolgsgeschichte reicht bis ins Jahr 1479 zurück.

Leitbild

Das pewag Leitbild formuliert die Ziele unseres Handelns wie folgt:

Durch unsere Freude an Innovationen streben wir danach, dass alle Produkte der pewag group die jeweils besten in ihrem Markt sind. Die hohe Qualität unserer Produkte und Dienstleistungen sowie der leidenschaftliche Einsatz unserer Mitarbeiter sind unsere Basis, um hervorragende Leistungen und vollkommene Kundenzufriedenheit zu erreichen.

Grundsätze der pewag group

Leading in Quality

Die Werte der Produktmarken der pewag group werden insbesondere durch erstklassige Produktqualität und Innovation gelebt, und regelmäßig und einheitlich kommuniziert.

Wir antizipieren Marktbedürfnisse und Umfeldveränderungen, und adaptieren Strategien, Organisation und Handlungen, um durch ein optimales Preis-Leistungsverhältnis, termingerechte Lieferung und einen zuvorkommenden Service die Bedürfnisse unserer Kunden zu befriedigen.

Leading in Responsibility

Wir verpflichten uns zu einem schonenden Umgang mit der Umwelt durch Reduktion des Energie- und Rohstoffeinsatzes, Wiederverwertbarkeit unserer Produkte, sowie deren langer Lebensdauer.

Wir schätzen offene, ehrliche und teamorientierte Arbeitsweise, welche auf transparenter Kommunikation beruht und die Ideen, Meinungen und Erfahrungen unserer Mitarbeiter als wertvolle Entscheidungshilfen schätzt.

Wir streben stabile und faire Partnerschaften mit den Menschen in den Organisationen unserer Kunden, Lieferanten und anderen Geschäftspartnern an und treffen wirtschaftliche Entscheidungen auch unter Berücksichtigung sozialer Aspekte.

Leading in Technology

Wir sichern unsere technologische Stärke durch Streben nach Qualität, ständiger Verbesserung und Innovierung der Produkte und Produktionsprozesse.

Wir streben danach an der Spitze bei Produkttechnologien zu stehen, um zu sichern, dass für unsere Kunden immer die optimalen Produktlösungen bereitstehen und dass wir unsere Marktposition schützen und erweitern können.

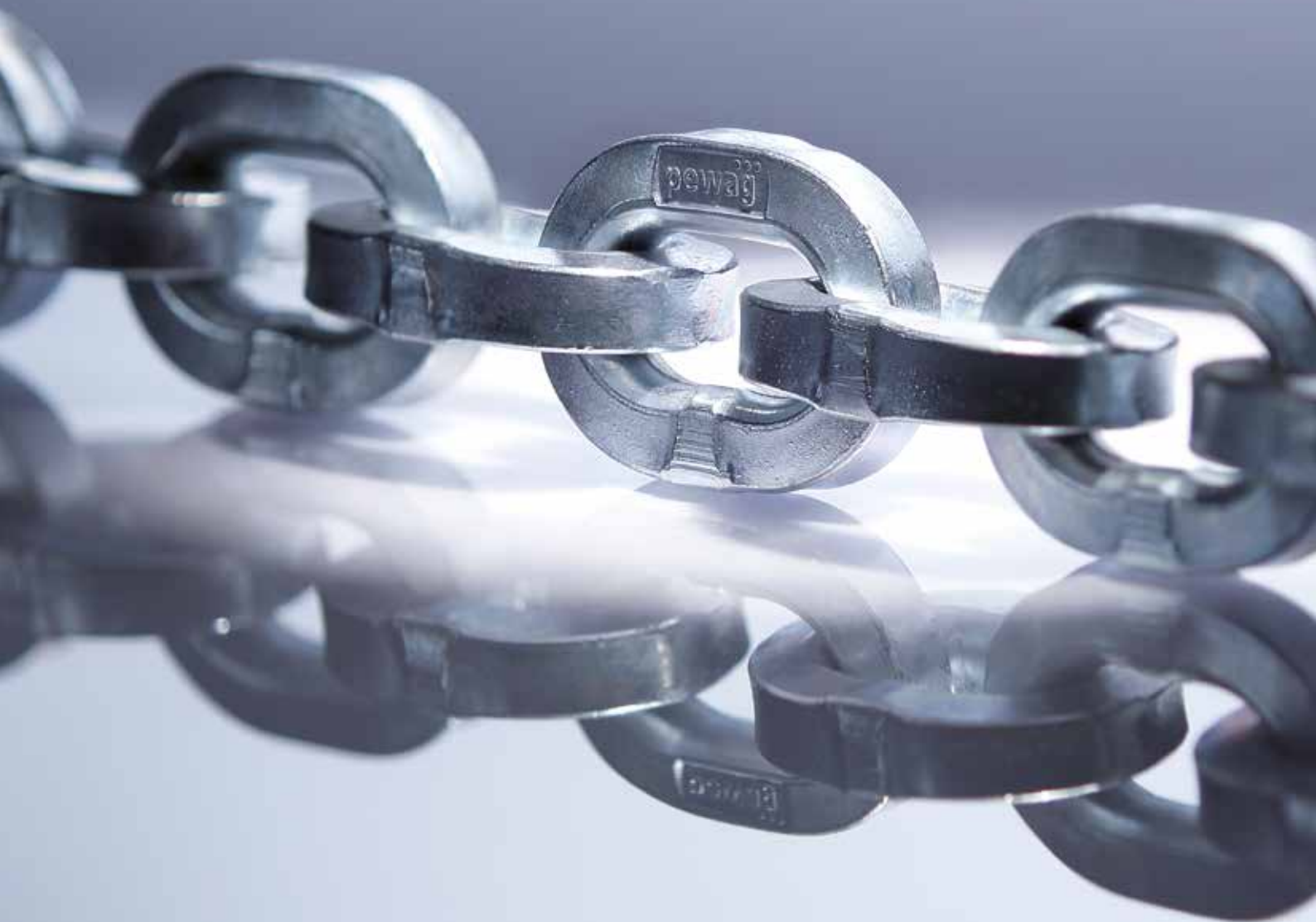
Leading in Economics

Wir stellen bei allen unseren Prozessen die Wirtschaftlichkeit und Effizienz sicher, und verbessern diese kontinuierlich.

Wir stellen eine nachhaltig erfolgreiche Zukunft für unsere Organisation sicher. Durch das ständige Verbessern unserer Leistung wird unsere gemeinsame Stärke erhöht, um ein andauerndes Wachstum zu erreichen.

Wir sind eine moderne Unternehmensgruppe, die auf mehr als 500 Jahre Tradition und Erfahrung zurückblickt. Seit der Gründung hat sich vieles verändert. Geblieben sind die Werte, die von Beginn an unseren Erfolg ermöglicht haben.

**pewag group –
Innovation. Qualität. Partnerschaft.**



Geschichte der pewag group

Vorsprung durch Tradition

Die Geschichte der pewag group reicht bis ins 15. Jahrhundert zurück und macht uns damit zu einem der ältesten Kettenhersteller weltweit. Mit dieser Erfahrung sind wir bereit für die Zukunft.

Zeittafel bedeutender Ereignisse

- 1479** Erste urkundliche Erwähnung des Schmiedewerks in Brückl
- 1787** Gründung der Kettenschmiede in Kapfenberg
- 1803** Gründung des Standortes Graz
- 1836** Einrichtung eines Eisengusswerks in Brückl
- 1912** Produktion der ersten pewag Schneekette
- 1923** Zusammenschluss der Werke Graz und Kapfenberg Entstehungsjahr des Namens „pewag“
- 1972** Gründung der Vertriebsgesellschaft in Deutschland
- 1975** Gründung der Vertriebsgesellschaft in den USA
- 1993** Gründung der pewag austria GmbH
- 1994** Gründung der ersten Tochter in der Tschechischen Republik
- 1999** Akquisition der Weissenfels-Gruppe
- 2003** Trennung von der Weissenfels-Gruppe
- 2005** Spaltung des Konzerns in zwei Gruppen: Schneeketten Beteiligungs AG Konzern – Schneeketten pewag austria GmbH Konzern – Technische Ketten
- 2009** Akquisition der Chaineries Limousines S.A.S.
- 2012** Gründung der ersten Produktionsgesellschaft in den USA
- 2013/** Gründung verschiedener internationaler
- 2014** Vertriebsgesellschaften



Lithografie Eisengusswerk Brückl 1855



Ankerkettenschmiede 1878



Kettenschmiede 1956

Unsere Qualitätspolitik

Unser oberstes Ziel ist die Kundenzufriedenheit

Qualität heißt dabei, nur solche Produkte und Leistungen zu entwickeln, herzustellen und zu liefern, die den Kunden ohne Einschränkung zufriedenstellen.

Die Qualitätspolitik der pewag group, bestimmt durch den Grundsatz: „**Wir liefern unseren Kunden hochwertige Produkte und Dienstleistungen, die dem Standard der Technik und seinen Anforderungen voll entsprechen!**“, ist in den vier nachfolgenden verbindlichen Grundsätzen zusammengefasst.

Marktorientierte Qualität

Zum Halten bzw. Ausbauen der Wettbewerbsposition der pewag group hat die Qualität ihrer Erzeugnisse und Dienstleistungen sowohl den vereinbarten Vorgaben des Kunden als auch deren berechtigten Erwartungen an eines der führenden Unternehmen zu entsprechen. Von keinem Produkt darf eine Gefährdung von Mensch und Umwelt ausgehen.

Wirtschaftliche Qualität

Als gewinnorientiertes Unternehmen ist die Qualität unter Berücksichtigung der gegebenen materiellen, personellen und finanziellen Möglichkeiten – d.h. in einem angemessenen Preis-/Leistungsverhältnis vom Kunden auch honoriertem Rahmen festzulegen und zu sichern.

Verantwortung für die Qualität

Eine hohe Qualität setzt hohe Anforderungen an alle Mitarbeiter. Das Qualitätsmanagement ist Aufgabe und Verpflichtung der Führungskräfte in allen Ebenen. Jeder Mitarbeiter der pewag group ist von den Führungskräften aufzuklären, zu motivieren und zu schulen. Zur Förderung des Qualitätsbewusstseins ist der Ausbildung und Fortbildung aller Mitarbeiter größte Beachtung zu schenken. Jeder Mitarbeiter trägt die Verantwortung für die Qualität seiner Arbeit.

Für jeden unserer Mitarbeiter gilt:
„**QUALITÄT BEGINNT BEI MIR**“

Ablauforientierte Qualitätssicherung

Das enge Zusammenwirken von Verkauf, Entwicklung, Fertigung bis zum Kundendienst wird innerhalb der einzelnen Unternehmen und auch untereinander durch festgelegte Abläufe und Tätigkeiten geregelt sowie deren Zuständigkeit und Verantwortung festgelegt. Eine ständige Verbesserung von Technik und Abläufen soll sicherstellen, dass die Effektivität unserer Arbeit und die Qualität ständig weiter entwickelt werden.



Geschäftsbereiche

Arbeiten mit pewag Produkten

Die pewag group verfügt über ein umfangreiches und vielfältiges Produkt- und Leistungsspektrum.

Die Produktpalette reicht von Traktionsketten für Reifen (Schneeketten für PKW, LKW und Sonderfahrzeuge), Reifenschutzketten für Bergwerksfahrzeuge über verschiedene technische Ketten bis hin zu Produkten für den Do-it-yourself-Bereich (z. B. leichte Ketten, Gurte, etc.)



Segment A
Schnee- und
Forstketten



Segment B
Hebezeug- und
Förderketten



Segment C
Do-it-yourself



Segment D
Engineering



Segment F
Anschlagmittel
und Zurrketten



Segment G
Reifenschutzketten

Unsere Energie- und Umweltpolitik

Umweltbewusstsein in allen Bereichen



Der österreichische Standort in Kapfenberg wird seit über 270 Jahren für die Metallverarbeitung genutzt. Der ebenfalls in Österreich befindliche Standort Brückl wurde bereits 1479 erstmalig urkundlich erwähnt.

Aus dieser langen Tradition heraus nehmen wir an allen internationalen Standorten die Verantwortung für unsere Produkte, Mitarbeiter und die Umwelt sehr ernst. Daher ist es für uns selbstverständlich Ressourcen so effizient wie möglich einzusetzen und dies auch für die Zukunft durch die Entwicklung neuer Produktionstechnologien sicherzustellen. Ein wichtiges Anliegen ist für uns, die Energieeffizienz laufend zu verbessern und damit den Energieverbrauch langfristig zu senken. Konsequenterweise entwickeln wir auch unsere Produkte laufend weiter, um bei langer Lebensdauer und niedrigem Gewicht eine immer höhere Tragfähigkeit und Sicherheit bei unseren Kunden zu erreichen. Wir verpflichten uns, alle energierelevanten und umweltrelevanten Vorschriften einzuhalten und mit Hilfe von definierten Zielen unsere Leistungen kontinuierlich zu verbessern. Dazu setzen wir moderne Fertigungstechnologien ein. Die Bereitstellung der zur Umsetzung dieser Ziele und Informationen als auch die Einbeziehung aller Mitarbeiter (w/m) ist dabei ein wichtiger Schritt. Wir sind überzeugt, dass informierte und motivierte Mitarbeiter aktiv Umweltschutz betreiben.

Wo wir Umweltbelastungen nicht vermeiden können, setzen wir uns das Ziel, den Einsatz von Energie, umweltbelastenden Emissionen und das Abfallaufkommen kontinuierlich zu reduzieren. Bei Neuanschaffungen von Maschinen beschaffen wir für den jeweiligen Anwendungszweck die dem Stand der besten wirtschaftlich vertretbaren Technik entsprechende Technologie. Wichtig ist uns dabei vor allem, den energieeffizienten Einkauf von Produkten und Dienstleistungen zu forcieren.

Unser prozessorientiertes Managementsystem regelt die Dokumentation aller umweltrelevanten Abläufe. Dies schließt auch Vorsorgemaßnahmen für Störfälle, sowie das Verhalten im ordentlichen und außerordentlichen Betriebsablauf ein. Durch systematische Beobachtung und Prüfung unserer umweltbezogenen Aktivitäten und Vorbeugemaßnahmen werden Abweichungen und Schwachstellen erkannt und Korrekturmaßnahmen eingeleitet. Dies erfolgt ebenso im Hinblick auf die Organisation der betriebswirtschaftlichen Abläufe, um auch dort Verbesserungen zu erreichen. Wir wollen mit unseren Kunden, Nachbarn und den Behörden einen offenen Dialog führen und in geeigneter Form über unser Energie- und Umweltengagement informieren.

Durch gezielte Beratung wollen wir unsere Kunden über die Umweltaspekte in Zusammenhang mit dem Einsatz unserer Produkte – insbesondere deren Langlebigkeit – informieren. Wir sind bestrebt, durch ehrliche Kommunikation unsere Lieferanten und Kunden zu motivieren, über Umweltschutz in ihrem Einflussbereich nachzudenken und die gleichen Umweltnormen wie wir anzuwenden.

Kundennähe

Internationale Präsenz

In einer aufstrebenden fünfhundertjährigen Geschichte hat sich pewag von einem kleinen bescheidenen Standort hin zu einer weltweiten Unternehmensgruppe mit mehreren Teilkonzernen entwickelt.

Mit 12 Produktionsstandorten und 40 Verkaufs- und sonstigen Standorten auf allen fünf Kontinenten dokumentiert pewag seinen Anspruch als einer der weltweit führenden Kettenhersteller.

Zusätzlich zu den zahlreichen eigenen Standorten baut pewag als internationales Unternehmen auf ein feinmaschiges, starkes und professionelles Partnernetzwerk. Diese Kooperationen ermöglichen optimale Kundenbetreuung in derzeit über 100 Staaten der Erde.

Produktions- und Vertriebsstandorte

Europa

Österreich	pewag austria GmbH, Graz pewag austria GmbH, Kapfenberg pewag Schneeketten GmbH, Graz pewag Schneeketten GmbH, Brückl pewag engineering GmbH, Kapfenberg pewag austria Vertriebsgesellschaft mbH, Graz pewag Ketten GmbH, Klagenfurt pewag International GmbH, Klagenfurt
Deutschland	pewag Deutschland GmbH, Unna pewag Schneeketten Deutschland GmbH, Unna
Frankreich	pewag France SAS, Limoges Chaineries Limousines SAS, Bellac
Italien	pewag italia srl, Suello
Kroatien	pewag d.o.o., Rijeka
Niederlande	pewag nederland BV, Rijnsburg APEX International BV, Hillegom APEX Automotive BV, Hillegom
Polen	pewag polska Sp. z o.o., Buczkowice
Portugal	pewag Portugal – Comercio de Produtos e Equipamentos Industriais, Lda, Santo Antão do Tojal
Rumänien	pewag Romania SRL, Sibiu County
Russland	OOO "PEWAG", Moscow
Schweden	pewag sweden AB, Emmaboda
Slowakei	pewag Slovakia sro, Nováky
Tschechien	pewag Czech sro, Vamberk Řetězárna Česká Třebová sro, Vamberk pewag sro, Vamberk peform Chrudim sro, Chrudim

Europa

Ukraine	TOV pewag Ukraine GmbH, Lviv
---------	------------------------------

Nordamerika

USA	pewag Inc, Bolingbrook, Illinois pewag Inc, Rocklin, California pewag Traction Chain Inc, Pueblo, Colorado
Kanada	pewag Canada Inc., Mississauga
Mexiko	pewag Mexico SA de CV, Mexico

Südamerika

Brasilien	Helevar Comércio e Importação de Produtos Metalúrgicos Ltda, Porto Alegre
Kolumbien	pewag Columbia S.A.S, Rionegro-Antioquia

Afrika

Südafrika	pewag chain south africa (pty) ltd., Linden
-----------	---

Australien

Australien	pewag australia Pty Limited, Barrack Heights
------------	--

Asien

Indien	pewag India Private Limited, Bangalore
--------	--

Die pewag group präsentiert sich im Internet.

Näheres finden Sie unter:

www.pewag-group.com

www.pewag.com

**pewag group –
Innovation. Qualität. Partnerschaft.**



pewag verkettet

Die peTAG solution ermöglicht eine unternehmensübergreifende flexible Servicierung und Verwaltung unterschiedlichster Objekte.

peTAG solution

Die intelligente Lösung für eindeutige Objektidentifikation, medienbruchfreien Datentransfer, einfachste Servicierung von Objekten, sichere Dokumentenarchivierung, effiziente Interaktion mit Partnerunternehmen u.v.m.

peTAG info

Smarter und kostenfreier Zugang über das mobile Web zu produktspezifischen Informationen.



peTAG manager

Hand in Hand arbeiten PC und mobile Endgeräte, anpassungsfähig und leistungsstark zeigt sich diese Plattform in jedem Arbeitsumfeld und steigert zugleich die Datenqualität. Zusätzliche teure Lesegeräte und manuelle Datenübertragung sind von nun an Geschichte.



peTAG solution



peTAG solution Keyfacts



Intelligente Software

Benutzerspezifische Anpassung der Objektdaten, Prüfprozesse und Prüfschritte. Automatisiert: Erstellung, Versand, Archivierung von Prüfberichten. Ausgeklügeltes Berechtigungskonzept.



Zeit & Kosten sparen

Effiziente Dokumentation der Arbeitsprozesse dadurch Erleichterung der täglichen Arbeit. Medienbruchfreier Datenaustausch, fehlerfreie Datenkommunikation.



Mobile Lösung

Direkter ortsunabhängiger Datenabruf (z. B. Tragfähigkeit, Sicherheitshinweise, aktueller Prüfbericht, etc.). Smarte Servicierung der Objekte über die mobile App. Offline Verfügbarkeit.



Verkettete Partnerschaften

Einfacher Austausch und wirkungsvolle Interaktion zwischen Serviceanbieter, Händler und Kunden. Verbesserte Service- und Datenqualität. Steigerung der Zufriedenheit und Loyalität.



Stets informiert

Zugriff auf die aktuellsten Produktdaten und -informationen. Übersicht über alle Prüfdaten. Dokumentation der Prüfung. Rückverfolgbarkeit der Objekthistorie.



pewag Hebeklemmen

Vorteile und Informationen

Inhalt

Vorteile und Informationen, Design, Qualität	14
Benutzerinformation	14-15
Garantie	15





Vorteile und Informationen

Vorteile und Informationen von pewag Hebeklemmen.

- Die Produktion erfolgt mit modernsten Fertigungsmaschinen auf einem konstant hohen Niveau.
- Innovation steht bei der Entwicklung und Produktion unserer pewag Hebeklemmen im Mittelpunkt.
- Wir verbessern stetig unsere Produkte und suchen kontinuierlich nach neuen Lösungen.
- Benutzerfreundlichkeit und Sicherheit in der Anwendung .
- Sehr großer Produktumfang für vielfältige Anwendungsgebiete.

Design.

- Leichtes und stromlinienförmiges Design für eine einfachere Handhabung.
- Einfache Wartung.
- Durch die Verwendung von hochwertigen Qualitätsstählen werden eine hohe Belastbarkeit und eine lange Lebensdauer garantiert.
- Erfüllung aller Normen und Vorschriften, z. B.: die europäischen Norm EN 13155, australische Norm AS 4991, die amerikanische Norm ASME B30.20-2010 und die europäische Maschinenrichtlinie 2006/42/EG.

Qualität.

- Qualitätsgesicherte europäische Fertigung durch ISO 9001 zertifizierte Produktionsstätten.
- Exzellente Qualität und Verarbeitung.
- Verwendung von Spezialstählen.
- Durchdachte Konstruktion, daher leicht zu reparieren.
- Alle Hebeklemmen werden in unseren eigenen Prüfeinrichtungen mit bis zum Zweifachen der maximalen Tragfähigkeit geprüft.
- Jede Klemme wird mit einem eigenen Prüfzertifikat geliefert.
- Der Bruchfaktor beträgt bei pewag Hebeklemmen bis zum Fünffachen der Tragfähigkeit.

Benutzerinformation

Benutzerinformation zum Gebrauch, zur Lagerung, Prüfung und Instandhaltung von pewag Sicherheitshebeklemmen.

Allgemeines.

pewag Hebeklemmen können in einem weiten Bereich bezüglich der Bauarten, Lastarten und Anschlagarten für allgemeine Hebevorgänge benutzt werden.

Die Angaben zu den Bauarten und die Angaben zu Tragfähigkeiten finden Sie in unserem Katalog. Dazu sind die Hebeklemmen ausschließlich für einen bestimmten Anwendungsfall vorgesehen und alle Einsatzbedingungen müssen bekannt sein. Bei Unklarheiten oder Fragen kontaktieren Sie bitte unseren technischen Service! pewag Hebeklemmen dürfen nur von einer sachkundigen Person verwendet werden. Bei ordnungsgemäßer Verwendung haben pewag Hebeklemmen eine hohe Lebensdauer und bieten ein höchstes Maß an Sicherheit. Jedoch nur durch ordnungsgemäße Verwendung kann Sach- und Personenschaden vermieden werden. Lesen und Verstehen unserer Benutzerinformation ist daher eine Voraussetzung für die Verwendung, schließt andererseits aber verantwortungsvolles und vorausschauendes Handeln bei allen Hebevorgängen nicht aus.

Änderung des Lieferzustandes.

Der Originalzustand der pewag Hebeklemmen darf nicht verändert werden – z. B. durch Verbiegen, Schleifen, Abtrennen von Teilen, Schweißen, Anbringen von Bohrungen, Stempelungen etc. Entfernen Sie keine Teile von den Klemmen wie Verriegelungen, Sicherungsstifte, Federn, etc. Oberflächenbehandlungen wie Feuerverzinken und galvanische Verzinkung dürfen an pewag Hebeklemmen nicht aufgebracht werden. Ablaugen bzw. Abbeizen sind ebenfalls gefährliche Prozesse und müssen mit pewag abgesprochen werden. Im Bedarfsfall lassen Sie sich von unserem technischen Service beraten.

Benutzung der pewag Hebeklemmen.

Lesen Sie immer zuerst die Gebrauchsanleitung, bevor Sie eine Hebeklemme verwenden.

Unsere standardmäßigen Hebeklemmen eignen sich für das Heben und Transportieren von Stahlplatten mit einer maximalen Härte von 37 HRC (345 HB). Für Materialien mit einer Härte bis 55 HRC (560 HB) können wir einige Klemmen liefern, bei der Zahnring und Zahnsegment zusätzlich gehärtet wurden – siehe Ausführung "Extra-Hart" (H). Für unsere standardmäßigen Hebeklemmen gilt eine Mindesttragfähigkeit, die bei 10 % der maximalen Tragfähigkeit liegt, welche auf dem Gehäuse der Klemme angegeben ist. Für Gewichte welche unter der 10 % Grenze der max. Tragfähigkeit liegen, bieten wir die VJPW und VJPUW-Klemme ohne eine Begrenzung bei der Mindesttragfähigkeit an. Überlasten Sie eine Klemme nie und verhindern Sie, dass die Lasten ruckartig angehoben werden oder die Klemmen irgendwo anstoßen. Verwenden Sie immer die gesamte Greiftiefe der Klemme.

Heben Sie niemals mehr als eine Platte gleichzeitig. Außer wenn die Klemme zum Heben von mehreren Platten ausgelegt ist (z. B. die Modelle HSKW).

Halten Sie beim Heben und Absenken einer Last immer einen Sicherheitsabstand ein. Verhindern Sie, dass sich Personen unter der Last befinden.

pewag Hebeklemmen sollten gereinigt, getrocknet und gegen Korrosion geschützt gelagert werden.

Einschränkungen in der Benutzung.

Einschränkungen in der Benutzung wegen ungünstiger Umgebungseinflüsse bzw. gefährdenden Bedingungen:

Einflüsse durch Temperatur

pewag Hebeklemmen sind für die Verwendung unter normalen atmosphärischen Bedingungen und für einen Temperaturbereich zwischen -40 °C und +100 °C geeignet (pewag levo clamp LC: -20 °C bis +60 °C). Bei abweichenden Bedingungen dürfen die Klemmen nicht verwendet werden.

Einflüsse durch Säuren/Laugen und Chemikalien

pewag Hebeklemmen weder in Säuren/Laugen benutzen noch deren Dämpfen aussetzen.

Achtung: Gewisse Produktionsverfahren setzen Säuren bzw. Dämpfe frei.

Gefährdende Bedingungen

Die Tragfähigkeitseinstufung in diesem Katalog geht davon aus, dass keine besonders gefährdenden Bedingungen vorliegen. Dies sind z. B. Offshore Einsätze, das Heben von Personen und das Heben von potentiell gefährdenden Lasten, wie flüssige Metalle, ätzende Stoffe oder kerntechnisches Material. In solchen Fällen ist der Grad der Gefährdung durch einen Sachkundigen abzuschätzen und die Tragfähigkeit entsprechend anzupassen.

Prüfungen

Vor dem ersten Gebrauch einer Hebeklemme soll sichergestellt werden, dass:

- die Hebeklemme genau der Bestellung entspricht.
- das Prüfzeugnis bzw. die Werksbescheinigung vorliegt.
- die Kennzeichnungs- und Tragfähigkeitsangaben auf der Hebeklemme mit den Angaben auf dem Prüfzeugnis bzw. der Werksbescheinigung übereinstimmen.
- die Betriebsanleitung der Hebeklemme vorliegt und vom Personal gelesen und verstanden wurde.

Schäden

Hebeklemmen vor jedem Gebrauch auf offensichtliche Schäden oder Abnutzungserscheinungen prüfen. In jedem Zweifelsfalle bzw. bei Vorliegen von Schäden die Hebeklemmen außer Betrieb nehmen und durch eine sachkundige Person prüfen lassen. Werden Verschleiß oder Beschädigungen in irgendeiner Form festgestellt, ist folgendermaßen vorzugehen:

1. Die Klemme außer Betrieb nehmen (Datum der Außerbetriebnahme notieren).
2. Versuchen, die Ursache des Defekts zu ermitteln, z. B. (eine detaillierte Checkliste finden Sie in Ihrer Gebrauchsanleitung):
 - Überlastung.
 - Unsachgemäßer Gebrauch (z. B. die Klemme ist nicht zum Ziehen oder Schleppen von Objekten geeignet).
 - Fahrlässiger und nachlässiger Gebrauch.
 Derartige Beschädigungen sind von der Garantie ausgeschlossen!

Um Ihre Sicherheit und die Sicherheit Ihrer Kollegen/Mitarbeiter zu gewährleisten, muss wie folgt weiter vorgegangen werden:

3. Die Hebeklemme zusammen mit dem Wartungsheft einem autorisierten pewag-Reparaturfachmann/Fachbetrieb übergeben.
4. Nach der Revision/Reparatur die Klemme wieder in Betrieb nehmen (Datum der Inbetriebnahme im Wartungsheft notieren).

Überprüfungen/ Sicherheitsinspektion.

Den vorgeschriebenen Kontrollzeitplan für Inspektionen, Wartung und Revisionsarbeiten finden Sie in der Betriebsanleitung Ihrer Hebeklemme!

Alle Inspektionen und Reparaturen müssen in einem Inspektionsschema eingetragen werden.

Dies gilt nicht nur für die eigenen Inspektionen, sondern auch für Inspektionen, die von einem autorisierten pewag Fachbetrieb vorgenommen werden.

Instandsetzungsarbeiten an pewag Hebeklemmen dürfen nur durch einen autorisierten Fachbetrieb erfolgen.

Bei Reparaturarbeiten der pewag Hebeklemmen dürfen nur pewag Originalteile verwendet werden! Wenn die Einheit zur Inspektion oder Wartung abgegeben wird, muss das Wartungsheft immer mitgeliefert werden. Aufzeichnungen der Überprüfungen, insbesondere deren Ergebnisse, sowie über die Instandsetzungen sind über die gesamte Nutzungsdauer der Hebeklemmen aufzubewahren.

Garantiebedingungen und Bestimmungen.

pewag austria GmbH gewährt Endbenutzern 5 Jahre Garantie auf ihre Hebeklemmen. Diese Garantie gilt nur für den ursprünglichen Endbenutzer der Hebeklemme und unter der Voraussetzung, dass das Hebemittel während der gesamten Garantiefrist den Anweisungen des Herstellers gemäß inspiziert, geprüft und gewartet wird. Die Garantiefrist beträgt 5 Jahre ab Verkaufsdatum. Die Garantie unterliegt den hier genannten Bedingungen und Bestimmungen.

Bedingungen und Bestimmungen:

Nur Mängel als Folge von Herstellungsfehlern, die bei normalem Gebrauch auftreten, werden von der Garantie abgedeckt. Von der Garantie ausgeschlossen ist Verschleiß an Teilen wie z. B. Zahnringen, Zahnsegmenten, Spannfedern usw. Wenn innerhalb der Garantiefrist ein Mangel festgestellt wird, wird die Hebeklemme nach Ermessen des Herstellers ersetzt oder repariert.

Von der Garantie ausgeschlossen sind Klemmen mit Mängeln die auf Folgendes zurückzuführen sind:

- Normaler Verschleiß.
- Überlastung.
- Unsachgemäßer oder nachlässiger Gebrauch.
- Beschädigungen.
- Nichteinhaltung der vorgeschriebenen Verfahren und Maßnahmen.
- Heben von anderem Hebegut als auf der Klemme oder in der Bedienungsanleitung angegeben.
- Modifikationen/Änderungen an der pewag Klemme.
- Unsachkundiger Gebrauch der Klemme und Nichteinhaltung der Anweisungen in der betreffenden Bedienungsanleitung.
- Wartungs- und/oder Revisionsarbeiten, die nicht von einem autorisierten pewag-Fachbetrieb durchgeführt wurden.

Der Hersteller haftet nicht für Nebenschäden oder Schäden, die sich aus dem Gebrauch der Hebeklemme oder einem Verstoß gegen die Garantie ergeben.

pewag levo

Produktübersicht

Inhalt

pewag levo clamp LC

18-19





pewag levo clamp LC

Safe lifting – the easy way!

Manuelle Arbeitsschritte, wie das Anschlagen und Lösen von Lasten, sind zeit- und ressourcenintensiv. Eine Abhilfe schafft die Automatisierung; hier hat pewag eine echte Innovation griffbereit: pewag levo clamp LC.

Mit der pewag levo clamp LC ist es nun möglich, Stahlplatten und Stahlkonstruktionen mittels Fernbedienung aus sicherer Entfernung anzuschlagen und zu lösen. Das entlastet den Anwender vor allem unter schwierigen Arbeitsbedingungen wie in Höhen- und Gefahrenlagen.

Durch die spezielle pewag Anwendersoftware (pewag levo manager) sind erstmals auch Konfigurationen an der pewag levo clamp LC und **statistische Auswertungen** von Hebevorgängen möglich.

Die pewag levo clamp LC

- unterstützt in großen Einsatzhöhen oder bei schwer zugänglichen Bereichen.
- hält Temperaturen stand, welche für Anwender belastend sind (-20 °C bis + 60 °C).
- ermöglicht gezielten Einsatz personeller Ressourcen (Kran- od. Hebezeugbediener kann die Last selbstständig anschlagen und lösen).
- eignet sich für das Heben und Transportieren von Stahlplatten mit einer maximalen Härte von 37 HRC (345 HB).
- hat eine zulässige Mindestlast von 10 % der Maximallast.



Handliche Funkfernsteuerung

Akku-Ladestation

Basisausstattung

- **pewag levo clamp, 3 Tonnen**
- **handliche Funkfernsteuerung** (mit Lanyard)
- **Akku**
- **standardmäßig mit Datalogger** (zur Protokollierung aller Daten)
- **Akku-Ladestation** (mit länderspezifischem Netzkabel)
- **peTAG** (zur eindeutigen Produktidentifizierung)
- **Betriebsanleitung**

Optionale Erweiterungen

- **Arbeitsplatzbeleuchtung**
Für optimale Sicht auf den Arbeitsplatz.
- **pewag levo manager**
Für Servicierung und Datenauswertung.
- **Multiloader Adapter**
Bis zu 10 Akkus gemeinsam laden.



100 % sicher

Schutz gegen unbeabsichtigtes Öffnen, gesicherte Kommunikation zwischen Klemmen und Fernbedienung (ISO 13849), Sicherheitsfaktor 4:1



Ausgezeichnete pewag Qualität

werkzeuglose Inbetriebnahme, TÜV-geprüft, pewag Know-How



Vollständiges Serviceangebot

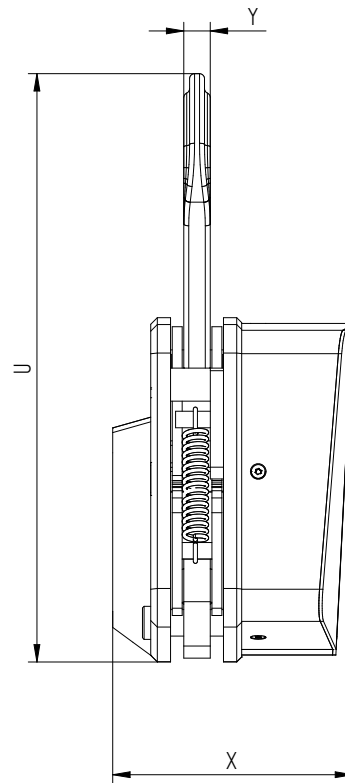
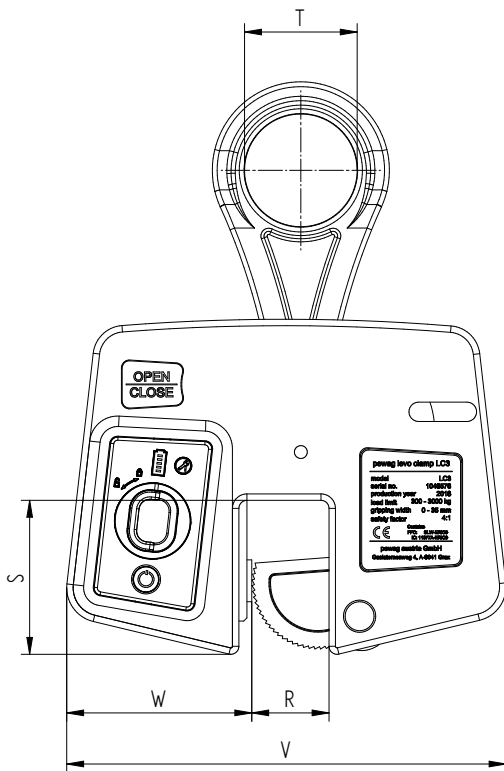
(on-the-job training)

e-learning Schulung, Unterstützung bei Erstinbetriebnahme, Reparatur



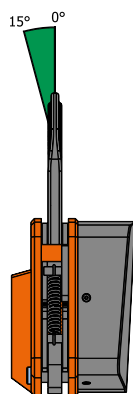
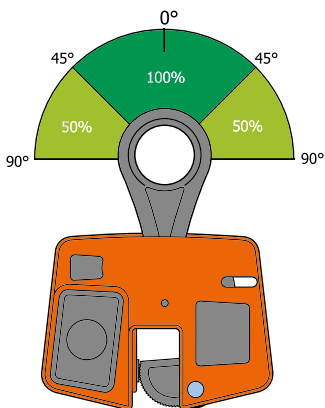
Kosten- und Zeitersparnis durch raschere Arbeitsabläufe

Bis zu 2.000 Arbeitszyklen ohne Unterbrechung, Öffnen / Schließen in 2 Sekunden



Code	Tragfähigkeit [kg]	Maulweite R [mm]	T [mm]	S [mm]	W [mm]	V [mm]	U [mm]	Y [mm]	X [mm]	Gewicht ca. [kg/Stk.]
LC 3	3.000	0-35	70	96	115	273	356	16	145	19,00

Code	Tragfähigkeit [lbs]	Maulweite R [inch]	T [inch]	S [inch]	W [inch]	V [inch]	U [inch]	Y [inch]	X [inch]	Gewicht ca. [lbs/Stk.]
LC 3	6.600	0-1,37	2,75	3,77	4,52	10,74	14,01	0,62	5,71	42,00



Mehr Informationen über die automatische Hebeklemme sowie der pewag levo series finden Sie unter levo.pewag.com!



levo.pewag.com

pewag peCLAMP pro

Produktübersicht

Inhalt

VCP pewag peCLAMP pro Hebeklemmen	22
VUP pewag peCLAMP pro Hebeklemmen	23





pewag peCLAMP pro VCP

Für extreme Anforderungen.

Die pewag peCLAMP pro VCP ist eine Vertikalhebeklemme, die für senkrecht Heben und Wenden von Blechen, Stahlplatten und -konstruktionen verwendet wird. Ausgerüstet ist die Hebeklemme mit einem Sicherheitshebel, der im geschlossenen Zustand die Arretierung der Klemme am Werkstück gewährleistet.

Dank robuster Bauweise und der ergonomischen, massiven Form des Klemmenkörpers ist ein Einsatz unter erschwerten Arbeitsbedingungen möglich.

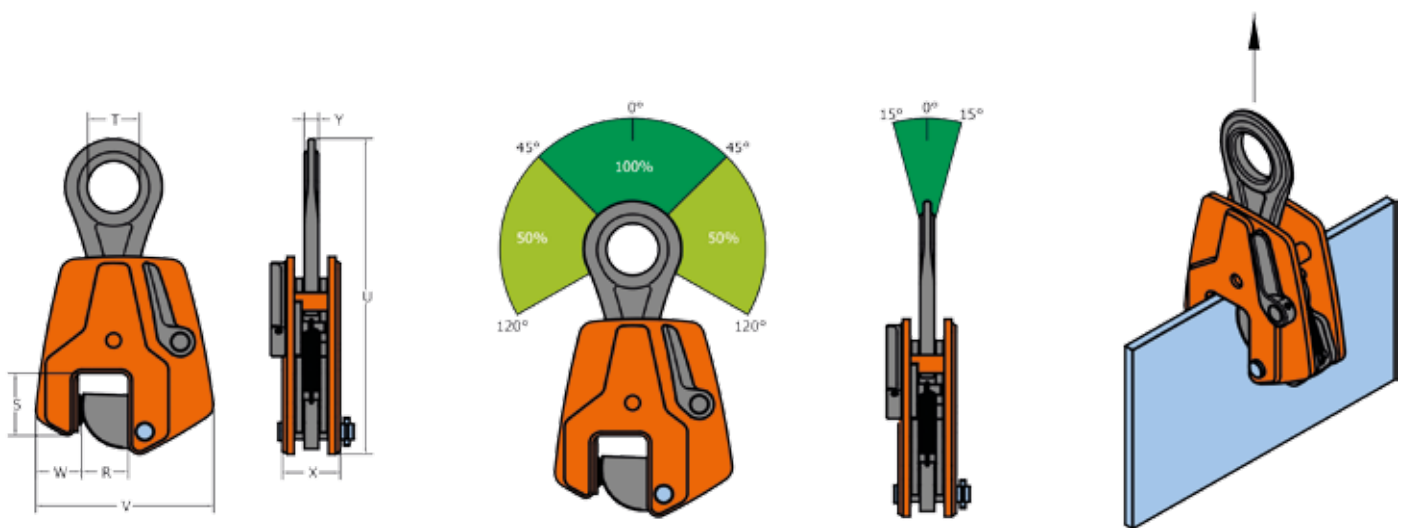
Die pewag peCLAMP pro Hebeklemme kann außerdem bis zu einem Winkel von 120° belastet werden. Der weite Belastungswinkel ist einzigartig und macht die Hebeklemme vielseitig einsetzbar.

Die pewag peCLAMP pro VCP ist standardmäßig mit einem peTAG (NFC-Chip) ausgestattet und hat eine zulässige Mindestlast von 10 % der Maximumlast.

Die Seriennummer, Maulöffnung, Mindest- und Maximaltragfähigkeit sind am Klemmenkörper ersichtlich.



Code	Tragfähigkeit [kg]	Maulöffnung R [mm]	S [mm]	T [mm]	U [mm]	V [mm]	W [mm]	X [mm]	Y [mm]	Gewicht [kg/Stk.]
VCP 1,5 t	1.500	0-35	92	65	355	192	61	56	16	7,70
VCP 3,5 t	3.500	0-45	86	71	432	240	62	78	20	17,30
VCP 5 t	5.000	0-50	116	78	492	273	74	82	20	23,10



pewag peCLAMP pro VUP

Meistert jede Herausforderung.

Die massive und robuste Bauweise macht die pewag peCLAMP pro VUP äußerst widerstandsfähig und langlebig. Die Hebeklemme verfügt über einen universellen Gelenktragering für Heben, Wenden und Transportieren von Blechen, Stahlplatten und -konstruktionen.

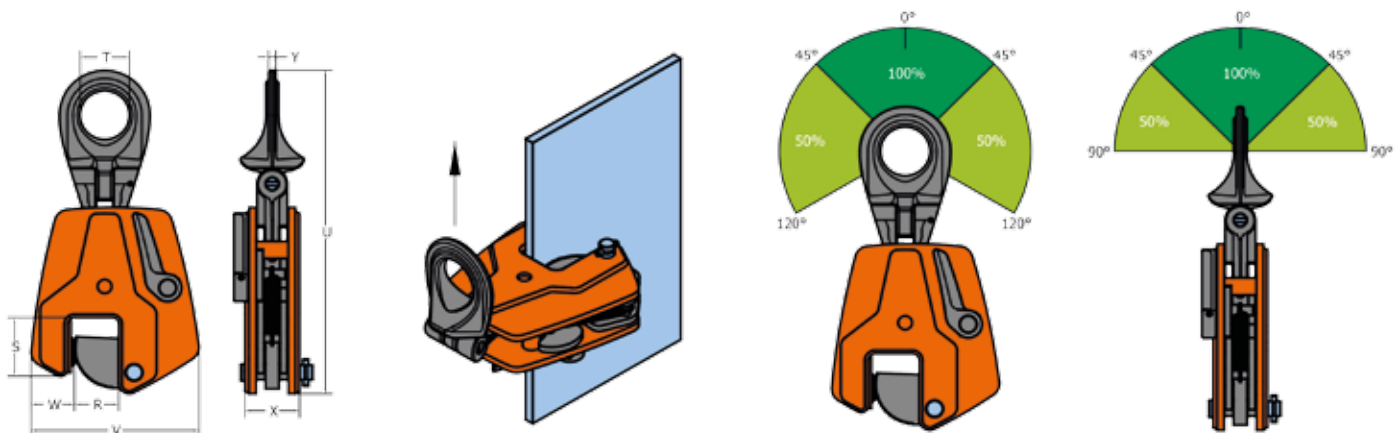
Die pewag peCLAMP pro VUP ist mit einem Sicherheitshebel ausgerüstet, der im geschlossenen Zustand die Arretierung der Klemme am Werkstück gewährleistet. Mit dieser Spezialklemme ist auch der Einsatz unter erschwerten Arbeitsbedingungen möglich.

Die pewag peCLAMP pro Hebeklemme kann außerdem bis zu einem Winkel von 120° belastet werden. Der weite Belastungswinkel ist einzigartig und macht die Hebeklemme vielseitig einsetzbar. Die pewag peCLAMP pro VUP ist standardmäßig mit einem peTAG (NFC-Chip) ausgestattet und hat eine zulässige Mindestlast von 10 % der Maximumlast.

Die Seriennummer, Maulöffnung, Mindest- und Maximaltragfähigkeit sind am Klemmenkörper ersichtlich.



Code	Tragfähigkeit [kg]	Maulöffnung R [mm]	S [mm]	T [mm]	U [mm]	V [mm]	W [mm]	X [mm]	Y [mm]	Gewicht [kg/Stk.]
VUP 1,5 t	1.500	0-35	92	71	377	192	61	56	16	8,80
VUP 3,5 t	3.500	0-45	86	71	469	240	62	78	19	19,90
VUP 5 t	5.000	0-50	116	78	531	273	74	82	21	26,60



pewag peCLAMP

Vertikal Hebeklemmen

Produktübersicht

Inhalt

VCW/SVCW pewag peCLAMP Vertikal Hebeklemmen	26
VMPW/VEMPW/SVMPW pewag peCLAMP Vertikal Hebeklemmen	27
VUW/VEUW/SVUW pewag peCLAMP Vertikal Hebeklemmen	28
VEUW-A pewag peCLAMP Vertikal Hebeklemmen	29
VCW-R/VCEW-R/VUW-R pewag peCLAMP Vertikal Hebeklemmen	30
VHPW pewag peCLAMP Vertikal Hebeklemmen	31
VHPUW pewag peCLAMP Vertikal Hebeklemmen	32
VNMW/VSNMW pewag peCLAMP Vertikal Hebeklemmen	33
VNMAW pewag peCLAMP Vertikal Hebeklemmen	34
VJPW pewag peCLAMP Vertikal Hebeklemmen	35
BKW pewag peCLAMP Vertikal Hebeklemmen	36
OBKW pewag peCLAMP Vertikal Hebeklemmen	37
pewag peCLAMP Vertikal Hebeklemmen Extra-Hart	38





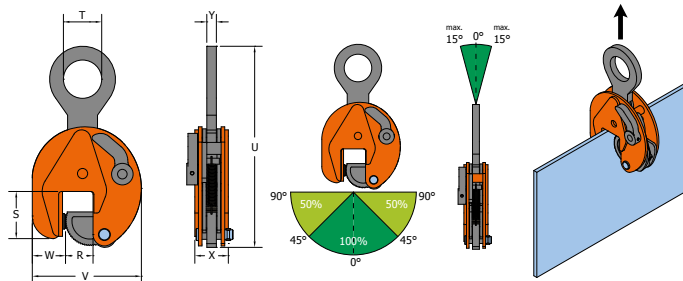
pewag peCLAMP VCW/VCEW/SVCW

Sicheres Heben und Wenden.

Für senkrechtes Heben und Wenden von Blechen, Stahlplatten und Konstruktionen. Ausgerüstet mit einem Sicherheitshebel, der im geschlossenen Zustand die Arretierung der Klemme am Werkstück gewährleistet.

Die Klemme VCEW hat eine vergrößerte Maulöffnung; die Klemme SVCW hat einen extragroßen Greifbereich.

Zulässige Mindestlast ist 10 % von der Maximumlast.



Code	Tragfähigkeit [kg]	Maulöffnung R [mm]	S [mm]	T [mm]	U [mm]	V [mm]	W [mm]	X [mm]	Y [mm]	Gewicht [kg/Stk.]
VCW/VCEW										
VCW 0,75 t	750	0-13	47	30	202	100	37	37	10	1,70
VCEW 1 t	1.000	0-25	56	45	263	141	37	47	15	3,50
VCEW 2 t	2.000	0-35	78	64	336	183	56	56	16	7,00
VCEW 3 t	3.000	0-35	78	64	336	183	56	56	16	7,00
VCW 4,5 t	4.500	0-25	85	70	423	203	60	77	20	15,00
VCEW 4,5 t	4.500	0-45	85	70	425	228	60	78	20	16,00
VCW 6 t	6.000	0-32	114	75	490	225	78	78	20	19,00
VCEW 6 t	6.000	0-50	114	75	490	259	82	78	20	21,00
VCW 7,5 t	7.500	0-40	111	75	530	246	76	82	20	24,00
VCEW 7,5 t	7.500	0-55	111	75	522	267	70	86	20	26,00
VCW 9 t	9.000	0-55	111	75	522	267	70	86	20	27,00
VCW 12 t	12.000	0-52	148	85	617	295	100	94	44	37,00
VCW 15 t	15.000	0-76	209	86	810	373	136	106	49	70,00
VCW 17 t	17.000	0-76	209	86	810	373	136	106	49	71,50
VCW 20 t	20.000	0-80	250	100	933	563	153	140	66	149,00
VCW 25 t	25.000	5-85	250	100	925	563	148	140	66	149,00
VCW 30 t	30.000	10-90	250	100	918	568	153	142	66	155,50
SVCW										
SVCW 6 t	6.000	40-90	114	75	486	275	70	78	20	21,00
SVCW 7,5 t	7.500	50-100	111	75	524	312	70	86	20	26,50
SVCW 9 t	9.000	50-100	111	75	522	312	70	86	20	27,50
SVCW 12 t	12.000	50-100	152	85	615	344	100	94	44	41,00
SVCW 15 t	15.000	80-150	224	86	800	450	136	106	49	76,00
SVCW 20 t	20.000	80-150	249	100	924	640	153	140	66	160,00
SVCW 25 t	25.000	80-150	249	100	924	640	153	140	66	160,00
SVCW 30 t	30.000	80-150	249	100	906	645	156	142	66	165,50

pewag peCLAMP VMPW/VEMPW/SVMPW

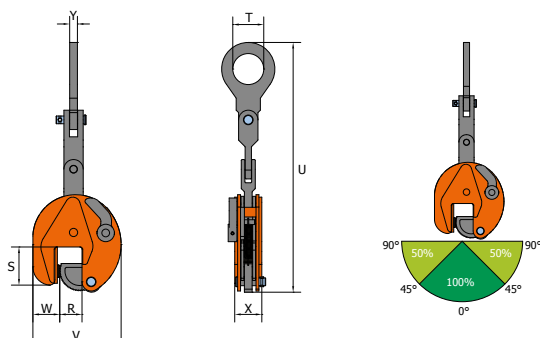
Beweglich und sicher.

Die Klemmen VMPW, VEMPW und SVMPW sind mit einem Dreivege-Mehrzweck-Traggelenk ausgerüstet, das den Transport von Blechtafeln in verschiedenen Varianten ermöglicht (senkrecht Heben, Wenden und Transportieren).

Bei paarweisen Einsatz besonders geeignet für den waagrechten Transport von Blechen und Stahlplatten. Mit Sicherheitshebel ausgerüstet, der im geschlossenen Zustand die Arretierung der Klemme am Werkstück gewährleistet.

Die Klemme VEMPW haben eine vergrößerte Maulöffnung; die Klemme SVMPW hat einen extragroßen Greifbereich.

Zulässige Mindestlast ist 10 % von der Maximumlast.



Code	Tragfähigkeit [kg]	Maulöffnung R [mm]	S [mm]	T [mm]	U [mm]	V [mm]	W [mm]	X [mm]	Y [mm]	Gewicht [kg/Stk.]
VMPW/VEMPW										
VMPW 0,75 t	750	0-13	47	30	307	100	37	37	10	2,00
VEMPW 1 t	1.000	0-25	56	45	403	141	37	47	15	4,50
VEMPW 2 t	2.000	0-35	78	64	516	183	56	56	16	8,00
VEMPW 3 t	3.000	0-35	78	64	516	183	56	56	16	8,00
VMPW 4,5 t	4.500	0-25	85	70	648	203	60	77	20	17,80
VEMPW 4,5 t	4.500	0-45	85	70	650	228	60	78	20	19,00
VMPW 6 t	6.000	0-32	114	75	760	225	78	78	20	24,00
VEMPW 6 t	6.000	0-50	114	75	760	259	82	78	20	25,50
VMPW 7,5 t	7.500	0-40	111	75	800	246	76	82	20	29,00
VEMPW 7,5 t	7.500	0-55	111	75	792	267	70	86	20	30,50
VMPW 9 t	9.000	0-55	111	75	792	267	70	86	20	31,00
SVMPW										
SVMPW 6 t	6.000	40-90	114	75	756	275	70	78	20	26,00
SVMPW 7,5 t	7.500	50-100	111	75	695	312	70	86	20	31,50
SVMPW 9 t	9.000	50-100	111	75	792	312	70	86	20	32,50

pewag peCLAMP VUW/VEUW/SVUW

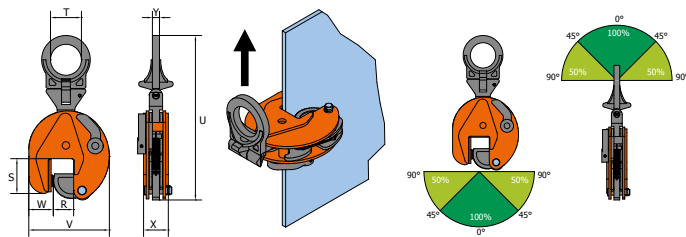
Starkes Multitalent.

Mit Gelenktraging für universelles Heben, Wenden und Transportieren von Blechen, Stahlplatten und Konstruktionen in alle Richtungen.

Mit Sicherheitshebel ausgerüstet, der im geschlossenen Zustand die Arretierung der Klemme am Werkstück gewährleistet.

Die Klemme VEUW haben eine vergrößerte Maulöffnung; die Klemme SVUW haben einen extra großen Greifbereich.

Zulässige Mindestlast ist 10 % von der Maximumlast.



Code	Tragfähigkeit [kg]	Maulöffnung R [mm]	S [mm]	T [mm]	U [mm]	V [mm]	W [mm]	X [mm]	Y [mm]	Gewicht [kg/Stk.]
VUW/VEUW										
VUW 0,75 t	750	0-13	47	30	203	100	37	37	10	1,80
VEUW 1 t	1.000	0-25	56	50	292	141	37	47	15	3,80
VEUW 2 t	2.000	0-35	78	70	372	183	56	56	16	8,00
VEUW 3 t	3.000	0-35	78	70	372	183	56	56	16	8,00
VUW 4,5 t	4.500	0-25	85	70	429	203	60	77	20	16,00
VEUW 4,5 t	4.500	0-45	85	70	431	228	60	78	20	16,50
VUW 6 t	6.000	0-32	114	78	528	225	78	78	32	22,00
VEUW 6 t	6.000	0-50	114	78	527	259	82	78	32	24,00
VUW 7,5 t	7.500	0-40	111	78	567	246	76	82	32	27,00
VEUW 7,5 t	7.500	0-55	111	78	560	267	70	86	32	28,00
VUW 9 t	9.000	0-55	111	78	560	267	70	86	32	29,00
VUW 12 t	12.000	0-52	148	85	648	295	100	94	48	41,00
VUW 15 t	15.000	0-76	209	85	816	373	136	106	48	73,00
VUW 17 t	17.000	0-76	209	85	816	373	136	106	48	74,00
VUW 20 t	20.000	0-80	250	100	948	563	153	140	71	160,00
VUW 25 t	25.000	5-85	250	100	948	563	148	140	71	160,00
VUW 30 t	30.000	10-90	250	100	944	568	153	142	71	167,00
SVUW										
SVUW 6 t	6.000	40-90	114	78	523	275	70	78	32	24,00
SVUW 7,5 t	7.500	50-100	111	78	560	312	70	86	32	30,00
SVUW 9 t	9.000	50-100	111	78	560	312	70	86	32	31,00
SVUW 12 t	12.000	50-100	152	85	644	344	100	94	48	45,00
SVUW 15 t	15.000	80-150	224	85	808	450	136	106	48	78,00
SVUW 20 t	20.000	80-150	249	100	940	640	153	140	71	171,00
SVUW 25 t	25.000	80-150	249	100	940	640	153	140	71	171,00
SVUW 30 t	30.000	80-150	249	100	946	645	156	142	71	176,50

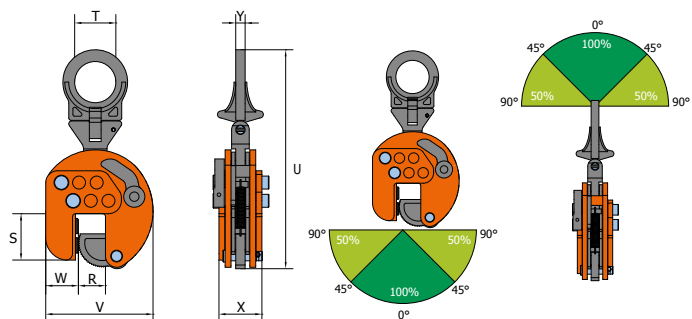
pewag peCLAMP VEUW-A

Eine für Alle.

Universell einsetzbare Klemme für verschiedenste Aufgaben. Wenn eine andere Maulöffnungsweite erforderlich ist, kann dennoch dieselbe Klemme verwendet werden. Zum Heben und Transportieren von Platten und Konstruktionen von jeder Stellung aus.

Die Maulöffnungsweite ist in Stufen von 30 mm bis maximal 95 mm verstellbar.

Zulässige Mindestlast ist 10 % von der Maximumlast.



Code	Tragfähigkeit [kg]	Maulöffnung R [mm]	S [mm]	T [mm]	U [mm]	V [mm]	W [mm]	X [mm]	Y [mm]	Gewicht [kg/Stk.]
VEUW-A 3 t	3.000	0-95	79	70	373	183-243	51	77	16	10,00

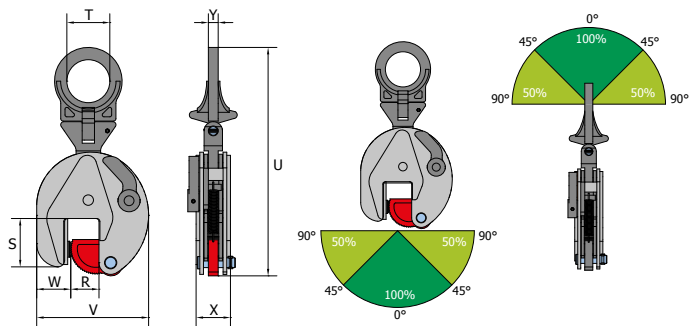
pewag peCLAMP VCW-R/VCEW-R/VUW-R/VEUW-R

Rostfreie Ausstattung.

Für den Transport von rostfreien Stählen und Konstruktionsteilen ist die Klemme Typ VCW-R und VUW-R verfügbar. Zahnring und Zahnsegment sind bei dieser Klemme aus rostfreiem Sonderstahl gefertigt. Gehäuse und Sicherheitshebel sind zudem noch vernickelt. Dies schützt die Last optimal vor einer möglichen Kohlenstoffkontamination.

Modell VUW-R ist mit einem beweglichen Universalaufhänger ausgestattet. Das Modell VCW-R hat einen geraden Aufhänger.

Zulässige Mindestlast ist 10 % von der Maximumlast.



Code	Tragfähigkeit [kg]	Maulöffnung R [mm]	S [mm]	T [mm]	U [mm]	V [mm]	W [mm]	X [mm]	Y [mm]	Gewicht [kg/Stk.]
VCW-R										
VCW-R 0,75 t	750	0-13	47	30	202	100	37	37	10	1,70
VCEW-R 1 t	1.000	0-25	56	45	263	141	37	47	15	3,50
VCEW-R 2 t	2.000	0-35	78	64	336	183	56	56	16	7,00
VCEW-R 3 t	3.000	0-35	78	64	336	183	56	56	16	7,00
VCEW-R 4,5 t	4.500	0-45	85	70	425	228	60	78	20	16,00
VCEW-R 6 t	6.000	0-50	114	75	490	259	82	78	20	21,00
VCEW-R 7,5 t	7.500	0-55	111	75	522	267	70	86	20	26,00
VUW-R										
VUW-R 0,75 t	750	0-13	47	30	203	100	37	37	10	1,80
VEUW-R 1 t	1.000	0-25	56	50	292	141	37	47	15	3,80
VEUW-R 2 t	2.000	0-35	78	70	372	183	56	56	16	8,00
VEUW-R 3 t	3.000	0-35	78	70	372	183	56	56	16	8,00
VEUW-R 4,5 t	4.500	0-45	85	70	431	228	60	78	20	16,50
VEUW-R 6 t	6.000	0-50	114	78	527	259	82	78	32	24,00
VEUW-R 7,5 t	7.500	0-55	111	78	560	267	70	86	32	28,00

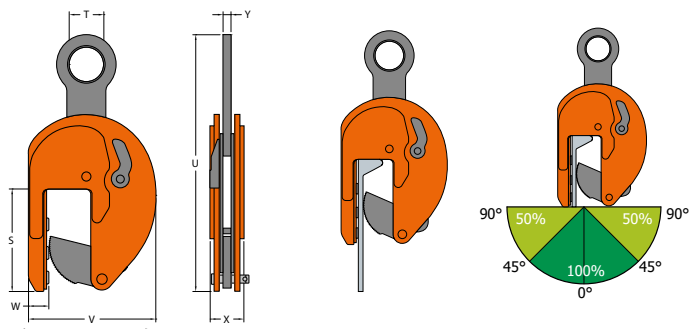
pewag peCLAMP VHPW/VHPW-A

Alle guten Dinge sind drei.

Zum Heben und Transportieren von Hollandprofilen (HP) und Konstruktionen, in denen Hollandprofile verarbeitet sind. Gleichzeitig als Klammer mit großer Backenöffnung verwendbar (z. B. um Drehbänke mit großen Scheiben zu beschicken).

Die Klemme ist standardmäßig mit drei Zahnringen ausgerüstet. Dies gewährleistet den optimalen Griff für jede Materialstärke. Die VHPW-Klemmen sind mit einer Sicherheitsverriegelung ausgerüstet, damit sich die Klemmen beim Greifen und Absetzen der Last nicht lösen können. Das Zahnsegment lässt sich sowohl im geöffneten wie im geschlossenen Zustand verriegeln.

Zulässige Mindestlast ist 10 % von der Maximumlast.



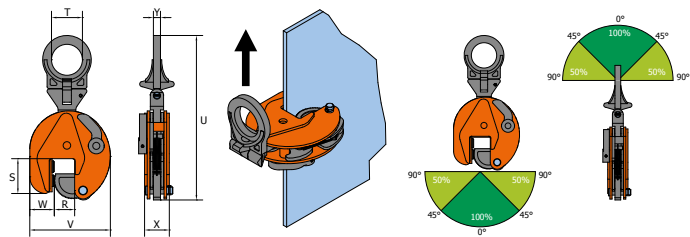
Code	Tragfähigkeit [kg]	Maulöffnung R [mm]	S [mm]	T [mm]	U [mm]	V [mm]	W [mm]	X [mm]	Y [mm]	Gewicht [kg/Stk.]
VHPW 1 t	1.000	0-80	207	70	520	257	41	68	16	19,00
VHPW 1,5 t	1.500	0-80	207	70	520	257	41	68	16	19,00
VHPW-A 1,5 t	1.500	0-155	160	70	523	256-333	62	66	16	18,00

pewag peCLAMP VHPUW

Smart und beweglich.

Diese Sonderausführung mit beweglichem Universaltraging und zwei Zahnringen ist speziell für das Transportieren, Heben und Senken von Hollandprofilen bzw. Konstruktionseinheiten mit eingebauten Hollandprofilen verwendbar.

Zulässige Mindestlast ist 10 % von der Maximumlast.



Code	Tragfähigkeit [kg]	Maulöffnung R [mm]	S [mm]	T [mm]	U [mm]	V [mm]	W [mm]	X [mm]	Y [mm]	Gewicht [kg/Stk.]
VHPUW 3 t	3.000	0-35	93	70	369	182	58	54	16	8,00
VHPUW 5 t	5.000	0-45	110	70	434	228	58	86	20	17,30

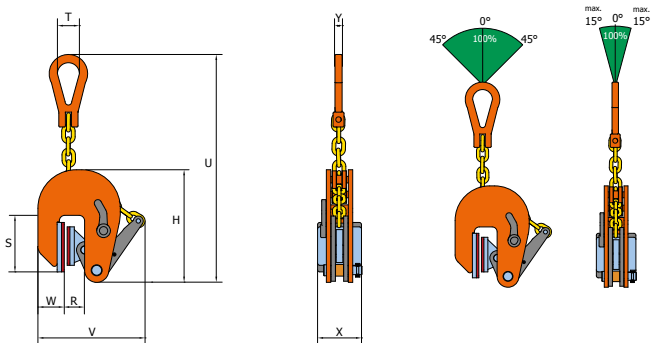
pewag peCLAMP VNMW/VSNMW

Hinterlässt keine Spuren.

Die Klemmbacken dieser Spezialklemme sind mit einer Auflage aus Synthetikwerkstoff ausgestattet und hinterlassen bei der Anwendung keine Kerben auf dem Transportgut. Somit eignet sich die Klemme besonders für das Transportieren, Heben und Senken von Sondermaterialien wie z. B. rostfreien Stählen (Inox), Aluminiumblechen, Holz und Holzspanplatten.

Die Klemme wird über eine hochfeste Kette mittels Aufhängering direkt in den Kranhaken eingehängt.

Für diesen Klemmentyp gilt keine Mindesttragfähigkeit.



Code	Tragfähigkeit [kg]	Maulöffnung R [mm]	H [mm]	S [mm]	T [mm]	U [mm]	V [mm]	W [mm]	X [mm]	Y [mm]	Gewicht [kg/Stk.]
VNMW 0,5 t	500	1-20	205	102	40	462	224	48	80	14	6,00
VSNMW 0,5 t	500	17-37	205	102	40	462	241	48	80	14	6,00
VNMW 1 t	1.000	1-30	232	105	40	470	282	46	80	14	6,50
VNMW 1,5 t	1.500	1-40	232	105	40	470	282	46	80	14	6,50
VNMW 2 t	2.000	1-50	362	124	50	704	408	63	80	18	15,00
VNMW 3 t	3.000	1-60	362	124	50	704	408	63	80	18	15,50

pewag peCLAMP VNMAW

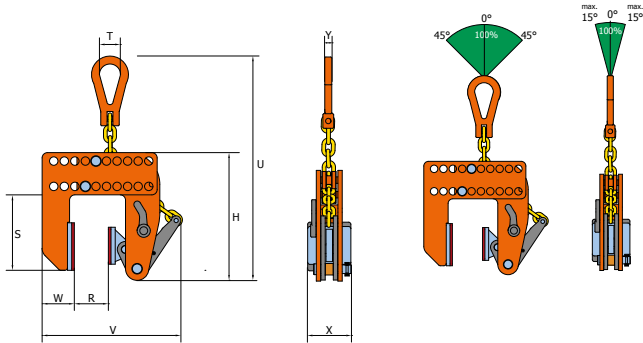
Makellostes Heben.

Die Klemmbacken dieser Spezialklemme sind mit einer Auflage aus Synthetikwerkstoff ausgestattet, welche bei der Anwendung keine Kerben auf dem Transportgut hinterlässt. Somit eignet sich die Klemme besonders für das Transportieren, Heben und Senken von Sondermaterialien wie z. B. rostfreien Stählen (Inox), Aluminiumblechen, Holz und Holzspanplatten.

Zudem macht die Verstellbarkeit der Maulöffnungsweite, in Schritten von 20 mm, diese Klemme zu einem absoluten Allrounder.

Die Klemme wird über eine hochfeste Kette mittels Aufhängering direkt in den Kranhaken eingehängt.

Für diesen Klemmentyp gilt keine Mindesttragfähigkeit.



Code	Tragfähigkeit [kg]	Maulöffnung R [mm]	H [mm]	S [mm]	T [mm]	U [mm]	V [mm]	W [mm]	X [mm]	Y [mm]	Gewicht [kg/Stk.]
VNMAW 0,5 t	500	1-180	242	143	40	410	235-395	61	80	14	10,00

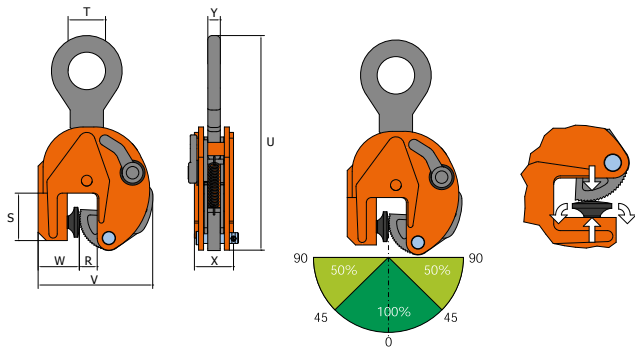
pewag peCLAMP VJPW/VJPUW

Perfekter Halt.

Für das senkrechte Heben und Transportieren von Platten und Blechen. Der spezielle bewegliche Zahnring in der Klemme sorgt für zusätzlichen Druck auf das Material, wodurch es nicht verrutschen kann. **Dadurch gilt für diese Klemme keine Mindesttraglast.**

Die VJPW-Klemmen sind serienmäßig mit einer Sicherheitsarretierung ausgestattet, sodass die Klemme beim Anheben und Absetzen der Last nicht abrutschen kann. Das Zahnsegment kann sowohl im geöffneten als auch im geschlossenen Zustand arretiert werden.

Modell VJPUW mit beweglichen Universalanschlagring.



Code	Tragfähigkeit [kg]	Maulöffnung R [mm]	S [mm]	T [mm]	U [mm]	V [mm]	W [mm]	X [mm]	Y [mm]	Gewicht [kg/Stk.]
VJPW 0,25 t	250	0-13	54	30	202	113	50	37	10	1,90
VJPUW 0,25 t	250	0-13	54	30	202	113	50	37	10	2,00

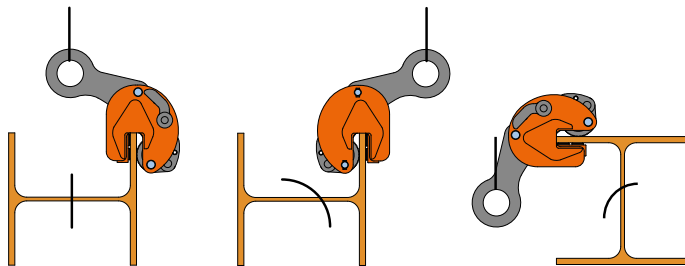
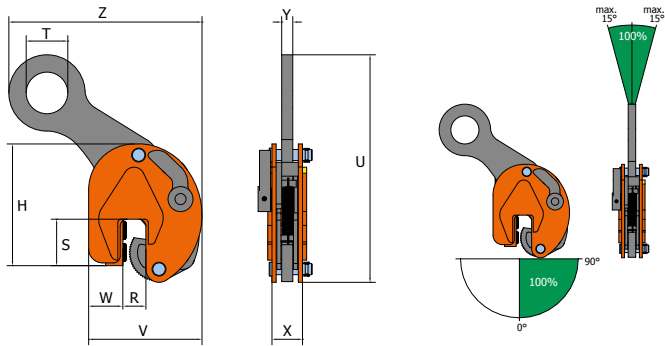
pewag peCLAMP BKW

Volle Länge ausschöpfen.

Diese Klemme ist speziell für das Heben, Drehen und den Transport von Stahlträgern entwickelt worden. Nur verwendbar an Stahlträgern, an denen die volle Maultiefe der Klemme am Flansch des Stahlträgers angesetzt werden kann.

Die Klemme ist mit einem Sicherheitshebel, einer Sicherheitsfeder sowie zwei Zahnringen und einem Zahnsegment ausgerüstet.

Zulässige Mindestlast ist 10 % von der Maximumlast.



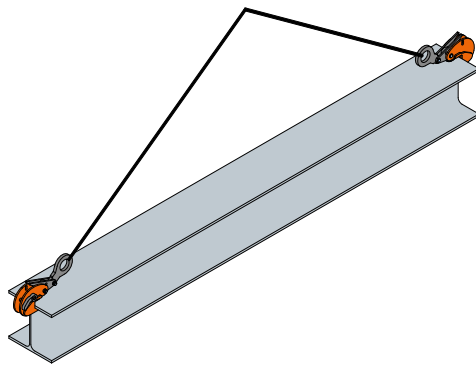
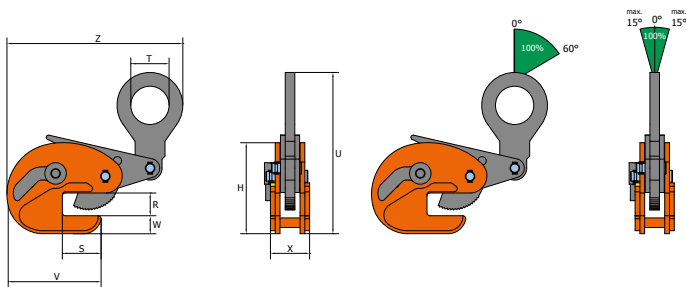
Code	Tragfähigkeit [kg]	Maulöffnung R [mm]	H [mm]	S [mm]	T [mm]	U [mm]	V [mm]	W [mm]	X [mm]	Y [mm]	Z [mm]	Gewicht [kg/Stk.]
BKW 1 t	1.000	0-15	154	45	35	225	136	43	47	15	200	3,00
BKW 1,5 t	1.500	0-20	210	67	60	374	170	56	56	16	312	7,00
BKW 3 t	3.000	0-25	252	66	70	410	208	58	77	20	380	15,00

pewag peCLAMP OBKW

Fest im Griff.

Für das Heben und Transportieren von Balken, Profilen und Konstruktionsteilen aus Stahl. Die OBKW Klemme ist mit einer Sicherung zur Arretierung in der offenen und geschlossenen Stellung ausgestattet. Mit dieser Klemme können Balken an der Seite und am Kopf angehoben werden.

Andere Maulöffnungen und Tragfähigkeiten auf Anfrage.



Code	Tragfähigkeit [kg]	Maulöffnung R [mm]	H [mm]	S [mm]	T [mm]	U [mm]	V [mm]	W [mm]	X [mm]	Y [mm]	Z [mm]	Gewicht [kg/Stk.]
OBKW 2 t	2.000	3-20	154	64	64	310	192	30	65	15	285	6,80

pewag peCLAMP Extra-Hart – (H)

Gehärtete Tatsachen.

Ausgerüstet mit extra gehärtetem Zahnring und Zahnsegment zum Heben sowie Transportieren von Stahlblechen mit einer max. Oberflächenhärte von 55 HRC (Hardox 400 bzw. Hardox 500).

Diese extra gehärteten Komponenten können in den Klemmen-Typ VCW, VMPW und VUW berücksichtigt werden. Die Abmessungen finden Sie auf der jeweiligen Katalogseite. Weitere Sonderausführungen mit veränderter Tragfähigkeit, Greifweite etc. auf Anfrage.

Zulässige Mindestlast ist 10 % von der Maximumlast.



Code	Tragfähigkeit [kg]	Maulöffnung R [mm]	S [mm]	T [mm]	U [mm]	V [mm]	W [mm]	X [mm]	Y [mm]	Gewicht [kg/Stk.]
VCW-H/VCEW-H										
VCW-H 0,75 t	750	0-13	47	30	202	100	37	37	10	1,70
VCEW-H 1 t	1.000	0-25	56	45	263	141	37	47	15	3,50
VCEW-H 2 t	2.000	0-35	78	64	336	183	56	56	16	7,00
VCEW-H 3 t	3.000	0-35	78	64	336	183	56	56	16	7,00
VCEW-H 4,5 t	4.500	0-45	85	70	425	228	60	78	20	16,00
VCEW-H 6 t	6.000	0-50	114	75	490	259	82	78	20	23,00
VCEW-H 7,5 t	7.500	0-55	111	75	522	267	70	86	20	26,00
VMPW-H/VEMPW-H										
VMPW-H 0,75 t	750	0-13	47	30	307	100	37	37	10	2,00
VEMPW-H 1 t	1.000	0-25	56	45	403	141	37	47	15	4,50
VEMPW-H 2 t	2.000	0-35	78	64	516	183	56	56	16	8,00
VEMPW-H 3 t	3.000	0-35	78	64	516	183	56	56	16	8,00
VEMPW-H 4,5 t	4.500	0-45	85	70	650	228	60	78	20	19,00
VEMPW-H 7,5 t	7.500	0-55	111	75	792	267	70	86	20	30,50
VUW-H/VEUW-H										
VUW-H 0,75 t	750	0-13	47	30	203	100	37	37	10	1,80
VEUW-H 1 t	1.000	0-25	56	50	292	141	37	47	15	3,80
VEUW-H 2 t	2.000	0-35	78	70	372	183	56	56	16	8,00
VEUW-H 3 t	3.000	0-35	78	70	372	183	56	56	16	8,00
VEUW-H 4,5 t	4.500	0-45	85	70	431	228	60	78	20	16,50
VEUW-H 6 t	6.000	0-50	114	78	527	259	82	78	32	24,00
VEUW-H 7,5 t	7.500	0-55	111	78	560	267	70	86	32	28,00



Lerndienstleistungen
für die Aus- und
Weiterbildung

pewag academy

Produkt- und Technologieschulungen, E-learning, Blended Learning

In den einzelnen Kursen wird umfassendes Wissen über pewag Produkte und Technologien für Sie bereitgestellt.

Diese Kurse bieten einen Mehrwert für Unternehmen und Teilnehmer, da sie im Rahmen der gesetzlich vorgeschriebenen Schulungen genutzt und anerkannt werden können.



“
Wissen
für Dich
”



Intermediale Lerninhalte.

Visualisierung von Trainingsinhalten anhand von Videos und Animationen.



Zeit- und Ortsunabhängig.

Uneingeschränkter Zugriff auf Lerninhalte im jeweiligen Trainingsbereich auf dem Portal der pewag academy.



Mobil.

Intermediale Lerninhalte sind auch auf Smartphones oder Tablets verfügbar.



pewag peCLAMP Horizontal Hebeklemmen

Produktübersicht

Inhalt

HXW/HSXW pewag peCLAMP Horizontal Hebeklemmen	42
DHW pewag peCLAMP Horizontal Hebeklemmen	43
HSKW pewag peCLAMP Horizontal Hebeklemmen	44
HXW-V pewag peCLAMP Horizontal Hebeklemmen	45
NMHW pewag peCLAMP Horizontal Hebeklemmen	46





pewag peCLAMP HXW/HSXW

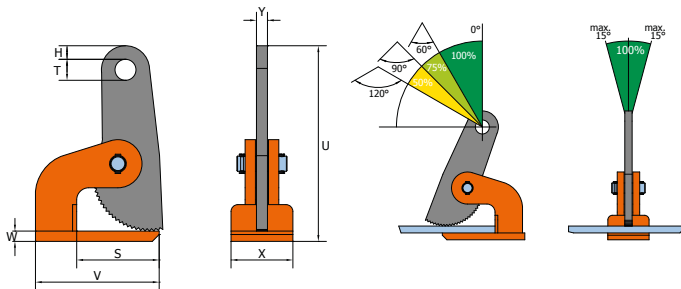
Paarweise im Einsatz.

Die stabile und verwindungssteife Konstruktion dieser Hebeklemme wird paarweise zum Transportieren und Heben von einzelnen Stahlblechen oder gesicherten Blechpaketen eingesetzt.

Horizontalklemmen müssen immer mindestens paarweise benutzt werden.

Die angegebene Tragfähigkeit gilt daher pro Paar.

Die Klemme HSXW ist mit einer größeren Maulöffnung ausgestattet.



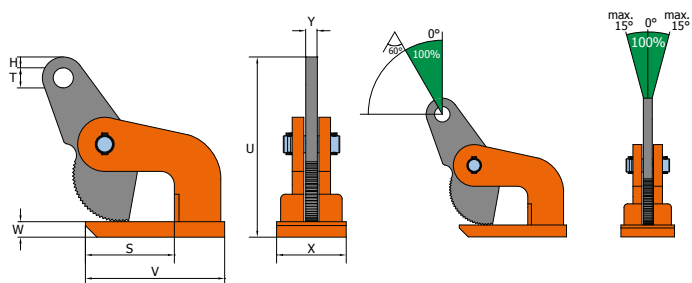
Code	Tragfähigkeit [kg/Paar]	Maulöffnung R [mm]	H [mm]	S [mm]	T [mm]	U [mm]	V [mm]	W [mm]	X [mm]	Y [mm]	Gewicht [kg/Stk.]
HXW											
HXW 1 t	1.000	0-35	11,50	99	25	188	140	10	65	15	2,60
HXW 2 t	2.000	0-60	19,50	118	30,50	287	180	15	90	16	7,00
HXW 3 t	3.000	0-60	19,50	118	30,50	291	180	20	90	16	8,00
HXW 4 t	4.000	0-60	19,50	145	30,50	304	220	25	105	20	13,00
HXW 6 t	6.000	0-60	19,50	145	30,50	307	220	25	110	20	14,00
HXW 8 t	8.000	0-60	19,50	135	30,50	336	225	35	120	30	19,00
HXW 10 t	10.000	0-60	19,50	135	30,50	336	225	35	120	30	19,00
HXW 12 t	12.000	0-60	19,50	135	30,50	336	225	35	120	30	19,00
HXW 15 t	15.000	0-60	21,50	147	43	344	262	35	160	35	30,00
HXW 25 t	25.000	0-60	21,50	147	43	349	262	40	175	35	33,00
HSXW											
HSXW 2 t	2.000	0-100	19,50	120	30,50	383	180	15	90	15	9,20
HSXW 3 t	3.000	0-100	19,50	120	30,50	387	180	20	90	15	10,00
HSXW 4 t	4.000	0-100	19,50	145	30,50	414	220	25	105	20	15,00
HSXW 6 t	6.000	0-100	19,50	145	30,50	414	220	25	120	20	16,50
HSXW 8 t	8.000	0-100	19,50	135	30,50	428	225	35	120	30	21,00
HSXW 10 t	10.000	0-100	19,50	135	30,50	428	225	35	120	30	22,00
HSXW 12 t	12.000	0-100	19,50	135	30,50	428	225	35	120	30	22,00
HSXW 15 t	15.000	0-150	27,50	240	45	665	350	35	140	35	53,00

pewag peCLAMP DHW

Leistungsstarkes Leichtgewicht.

Zum Heben und für den horizontalen Transport von sich durchbiegenden Stahlblechen. Die DHW Klemme kombiniert Kompaktbauweise und geringes Eigengewicht mit hoher Hebeleistung.

DHW Horizontalklemmen müssen immer mindestens paarweise benutzt werden (maximaler Scheitelwinkel: 60°). **Die angegebene Tragfähigkeit gilt daher pro Paar.**



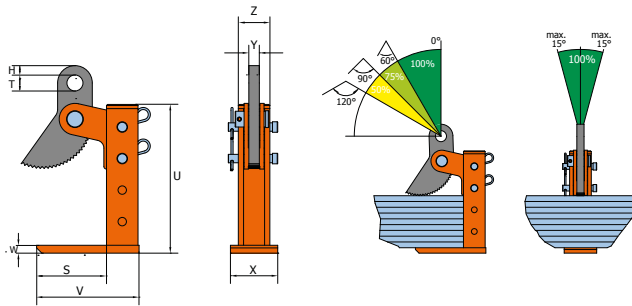
Code	Tragfähigkeit [kg/Paar]	Maulöffnung R [mm]	H [mm]	S [mm]	T [mm]	U [mm]	V [mm]	W [mm]	X [mm]	Y [mm]	Gewicht [kg/Stk.]
DHW 1 t	1.000	0-15	13,50	99	22,50	167	140	10	65	15	2,50
DHW 2 t	2.000	0-35	14	114	26	233	180	20	80	15	8,00
DHW 4 t	4.000	0-50	25	129	40	304	235	30	130	20	18,00
DHW 6 t	6.000	0-50	25	129	40	304	235	30	130	20	18,00

pewag peCLAMP HSKW

Individuell verstellbar.

Diese verstellbare Spezialklemme ist für das Transportieren, Heben und Senken von Einzelblechen sowie gesicherten Blechpaketen geeignet. Die Verstellung der Maulweite ist rasch und ohne Werkzeug möglich.

Horizontalklemmen müssen immer mindestens paarweise benutzt werden. **Die angegebene Tragfähigkeit gilt daher pro Paar.**



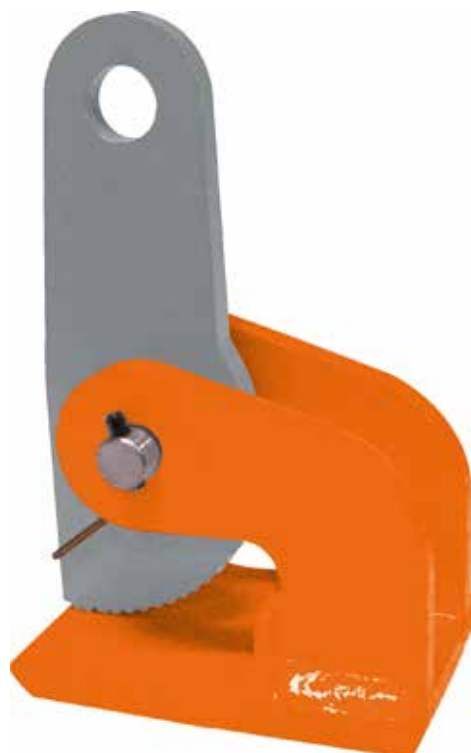
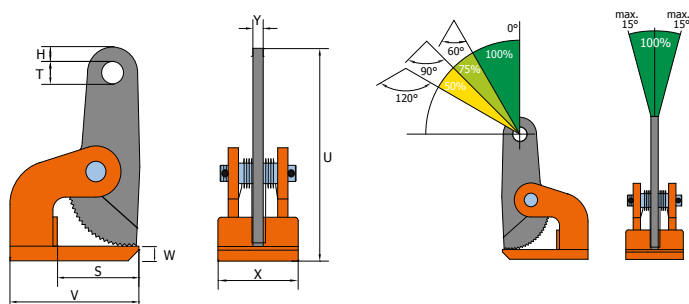
Code	Tragfähigkeit [kg/Paar]	Maulöffnung R [mm]	H [mm]	S [mm]	T [mm]	U [mm]	V [mm]	W [mm]	X [mm]	Y [mm]	Z [mm]	Gewicht [kg/Stk.]
HSKW/180 1,5 t	1.500	3-180	18	135	30,50	289	201	15	90	20	60	9,50
HSKW/180 3 t	3.000	3-180	18	165	30,50	296	241	20	105	20	69	13,00
HSKW/180 4,5 t	4.500	3-180	18	165	30,50	296	241	20	105	20	69	13,00
HSKW/180 6 t	6.000	3-180	18	160	30,50	304	256	25	120	20	75	18,00
HSKW/180 9 t	9.000	3-180	18	160	30,50	304	256	25	120	20	75	18,00
HSKW/300 1,5 t	1.500	3-300	18	135	30,50	409	201	15	90	20	60	11,00
HSKW/300 3 t	3.000	3-300	18	165	30,50	416	241	20	105	20	69	15,00
HSKW/420 4,5 t	4.500	3-420	18	165	30,50	536	241	20	105	20	69	17,00
HSKW/420 6 t	6.000	3-420	18	160	30,50	544	256	25	120	20	75	24,00
HSKW/420 9 t	9.000	3-420	18	160	30,50	544	256	25	120	20	75	24,00

pewag peCLAMP HXW-V

Position halten.

Die Hebeklemme HXW-V verfügt über eine Torsionsfeder, welche die Klemme an der Last an der gewünschten Stelle fixiert hält. Diese hat den Vorteil, dass eine Person mehrere Klemmen anbringen und einen Kran bedienen kann.

Horizontalklemmen müssen immer mindestens paarweise benutzt werden. **Die angegebene Tragfähigkeit gilt daher pro Paar.**



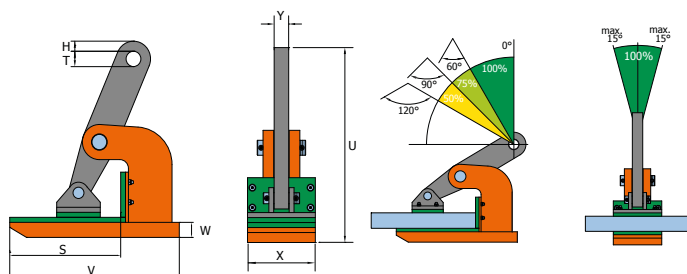
Code	Tragfähigkeit [kg/Paar]	Maulöffnung R [mm]	H [mm]	S [mm]	T [mm]	U [mm]	V [mm]	W [mm]	X [mm]	Y [mm]	Gewicht [kg/Stk.]
HXW-V 1 t	1.000	0-35	12	99	26,50	188	140	10	85	15	3,00
HXW-V 2 t	2.000	0-60	19	114	30,50	286	180	15	125	16	8,00
HXW-V 3 t	3.000	0-60	19	125	30,50	302	200	20	140	20	12,20
HXW-V 4 t	4.000	0-60	19	139	30,50	316	220	30	165	20	17,00
HXW-V 6 t	6.000	0-60	19	139	30,50	316	220	30	165	20	17,00

pewag peCLAMP NMHW

Schonendes Kraftpaket.

Die Hebeklemme NMHW eignet sich zum Heben und Transportieren von Platten und Konstruktionen, welche nicht beschädigt werden dürfen, z. B. aus Stahl, Aluminium oder Holz. Die Greifbacken sind mit einem Schutzbelag aus hochwertigem, druckbeständigem Kunststoff versehen.

Horizontalklemmen müssen immer mindestens paarweise benutzt werden. **Die angegebene Tragfähigkeit gilt daher pro Paar.**



Code	Tragfähigkeit [kg/Paar]	Maulöffnung R [mm]	H [mm]	S [mm]	T [mm]	U [mm]	V [mm]	W [mm]	X [mm]	Y [mm]	Gewicht [kg/Stk.]
NMHW 1 t	1.000	0-25	10	94	20	155	140	15	65	15	2,40
NMHW 2 t	2.000	0-45	15	151	30,50	267	225	23	90	15	7,50
NMHW 3 t	3.000	0-45	15	151	30,50	271	225	20	90	15	8,30
NMHW 4 t	4.000	0-50	17,50	161	30,50	300	250	20	115	30	13,00
NMHW 6 t	6.000	0-50	17,50	161	30,50	306	250	25	130	30	18,00

pewag peCLAMP pro Hebeklemmen – Extreme Voraussetzungen benötigen extreme Stärke.



pewag peCLAMP Schraubklemmen

Produktübersicht

Inhalt

SVW/SVSW/SVSUW pewag peCLAMP Schraubklemmen	50
SCCW pewag peCLAMP Schraubklemmen	51
BSW pewag peCLAMP Schraubklemmen Schiffbau	52





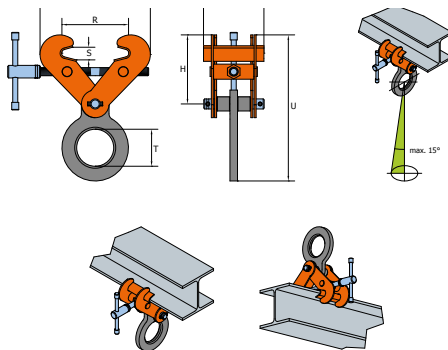
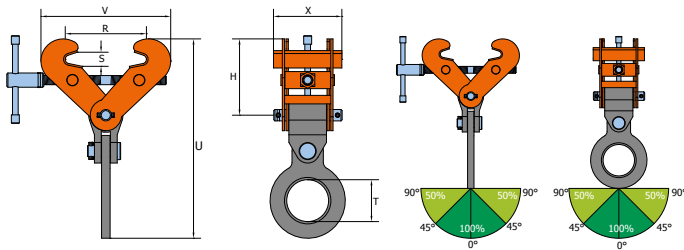
pewag peCLAMP SVW/SVSW/SVSUW

Gleichmäßige Klemmkraft.

Geeignet zum Heben und Transportieren von Stahlträgern mit Flansch. Über eine Gewindespindel wird die Klemmkraft gleichmäßig auf die Klemmbacken übertragen. Die Haltekraft wird mittels Spindel über eine formschlüssige Verbindung erreicht.

Alternativ kann diese Schraubklemme auch als temporärer Anschlagpunkt kopfüber an Stahlträgern montiert werden.

Die Type SVSW ist mit einem größeren Greifbereich ausgestattet, Modell SVSUW zusätzlich mit dem beweglichen Universaltragring.



Code	Tragfähigkeit [kg]	Maulöffnung R [mm]	H [mm]	S [mm]	T [mm]	U max [mm]	V max [mm]	X [mm]	Gewicht [kg/Stk.]
SVW									
SVW 1 t	1.000	75-190	113-192	30	73,50	345	357	120	5,00
SVW 2 t	2.000	75-190	113-192	30	73,50	345	357	120	5,00
SVW 3 t	3.000	75-190	113-192	30	73,50	345	357	120	5,00
SVW 4 t	4.000	150-300	185-240	40	80	422	450	180	15,00
SVW 5 t	5.000	150-300	185-240	40	80	422	450	180	15,00
SVW 10 t	10.000	350-450	400-447	95	88	653	695	200	50,00
SVSW									
SVSW 2 t	2.000	75-420	114-275	30	73,50	428	540	120	7,00
SVSW 3 t	3.000	75-420	114-275	30	73,50	428	540	120	7,00
SVSW 4 t	4.000	150-560	173-362	40	80	545	708	180	18,00
SVSW 5 t	5.000	150-560	173-362	40	80	545	708	180	19,50
SVSUW									
SVSUW 3 t	3.000	75-420	114-275	30	73,50	486	540	120	8,00
SVSUW 4 t	4.000	150-560	173-362	40	80	613	708	180	21,00
SVSUW 5 t	5.000	150-560	173-362	40	80	622	708	180	22,00

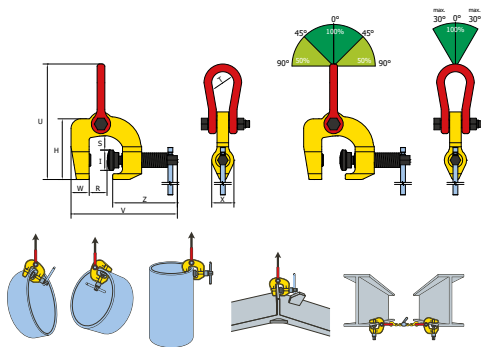
pewag peCLAMP SCCW/SCCW-W

Hohe Klemmkraft für sicheren Transport.

Universalschraubklemme für den vertikalen und horizontalen Transport sowie für die Montage von großen Stahlkonstruktionsteilen. Die Schraubklemme ist mit einem drehbaren Zahnsegment an einer Gewindespindel sowie einem feststehenden Zahnring am Klemmenkörper ausgerüstet.

Die spezielle Konstruktion der Klemme garantiert mit hoher Klemmkraft einen sicheren Transport der Konstruktionsteile. Die Aufhängeöse bietet optimale Voraussetzungen für eine sichere Befestigung der Klemme. Kann auch andersherum angebracht und als vorübergehender Anschlagpunkt verwendet werden.

Modell SCCW-W ist mit einem größeren Greifbereich ausgestattet.



Code	Tragfähigkeit [kg]	Maulöffnung R [mm]	H [mm]	I [mm]	S [mm]	T [mm]	U [mm]	V [mm]	W [mm]	X [mm]	Z [mm]	Gewicht [kg/Stk.]
SCCW												
SCCW 0,5 t	500	0-35	82	27,5	18	25	211	108	26	27	158	1,00
SCCW 1 t	1.000	0-40	140	42	29	46	232	150	40	46	220	3,40
SCCW 1,5 t	1.500	0-40	140	42	29	46	232	150	40	46	220	3,50
SCCW 3 t	3.000	0-60	184	50	38	50	278	190	46	60	280	7,80
SCCW 6 t	6.000	0-100	249	63	60	100	390	296	70	75	446	22,50
SCCW-W												
SCCW-W 1 t	1.000	50-100	190	42	88	45	273	225	54	46	258	6,30
SCCW-W 3 t	3.000	25-75	191	49	76	50	291	215	60	54	250	8,60

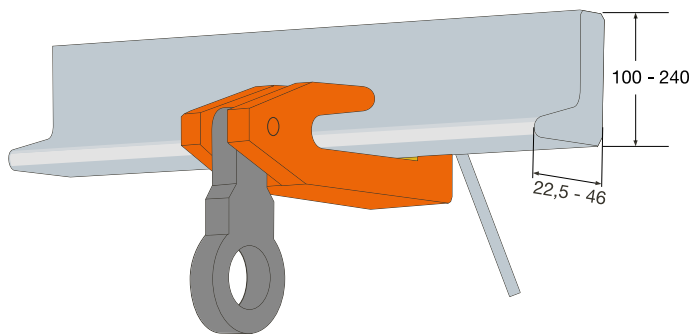
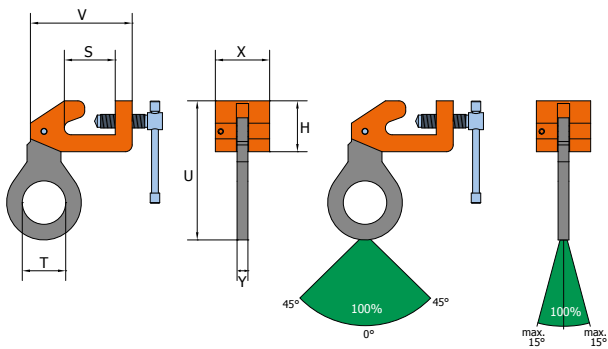
pewag peCLAMP BSW

Für spezielle Angelegenheiten.

Für die (vorübergehende) Verwendung als Anschlagpunkt in Räumen, die mit Hollandprofilen (HP) verstärkt sind, z. B. in Schiffssegmenten und Schiffsmaschinenräumen.

Die BSW-Klemme ist mit einer Schraubenspindel ausgestattet, um die Klemmen festzusetzen.

Die BSW-Klemme hat einen Anwendungsbereich von HP-100 bis HP-240 (HP = Hollandprofil).



Code	Tragfähigkeit [kg]	Maulöffnung R [mm]	H [mm]	S [mm]	T [mm]	U [mm]	V [mm]	X [mm]	Y [mm]	Gewicht [kg/Stk.]
BSW 1,5 t	1.500	HP 100-240	75	74	45	180	150	40	16	2,90
BSW 3 t	3.000	HP 100-240	75	75	65	205	150	80	16	6,00

pewag levo clamp LC – Innovation, die begeistert!



pewag peCLAMP Fassklemmen

Produktübersicht

Inhalt

VKFW pewag peCLAMP Fassklemmen	56
VKHW pewag peCLAMP Fassgreifer	56
VSHW pewag peCLAMP Fassklemmen	57

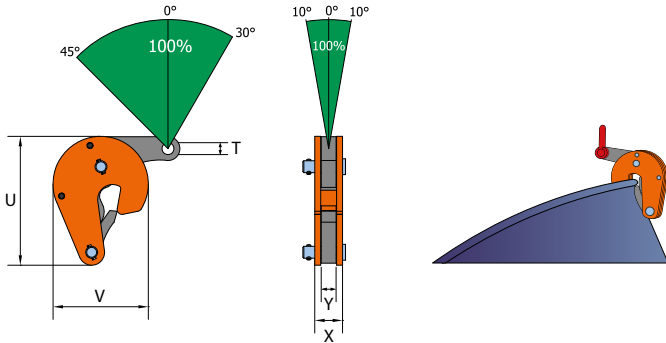




pewag peCLAMP VKFW

Unschlagbar alleine oder zu zweit.

Sonderklemme, die zum Heben und Transportieren von Metallfässern verwendet wird. Anwendung einzeln oder paarweise. Die Klemme ist mit einem Sicherheitsmechanismus ausgerüstet, der einen sicheren Halt an den Fässern garantiert.

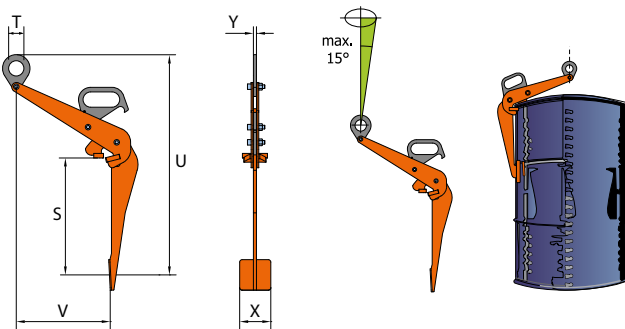


Code	Tragfähigkeit [kg]	Maulöffnung R [mm]	T [mm]	U [mm]	V [mm]	X [mm]	Y [mm]	Gewicht [kg/Stk.]
VKFW 0,5 t	500	0-17	12	121	96	28	15	1,30

pewag peCLAMP VKHW

Umfassender Greifbereich.

Dieser Fassgreifer eignet sich zum Transportieren, Heben und Senken senkrecht stehender Fässer. Der Einsatz der Fassgreifer sollte vorzugsweise nur mit geschlossenen Fässern erfolgen.

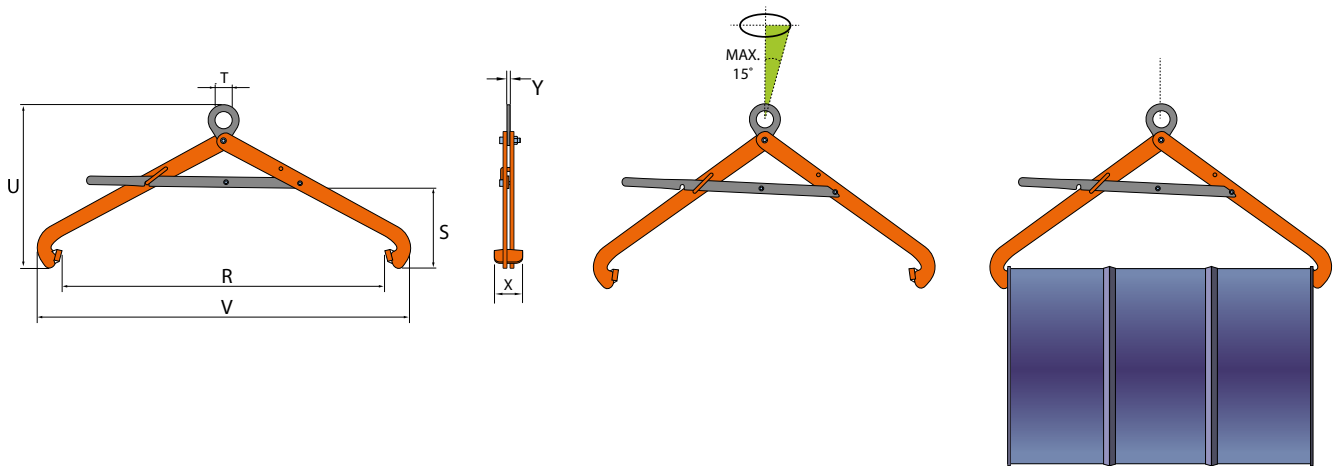


Code	Tragfähigkeit [kg]	S [mm]	T [mm]	U [mm]	V [mm]	X [mm]	Y [mm]	Gewicht [kg/Stk.]
VKHW 0,6 t	600	434	50	765	305	100	10	7,00

pewag peCLAMP VSHW

Gut geFASSt.

Diese Fassklemmen eignen sich zum Transportieren, Heben und Senken liegender Fässer (waagerechter Transport). Der Einsatz der Fassklemmen sollte vorzugsweise nur mit geschlossenen Fässern erfolgen.



Code	Tragfähigkeit [kg]	Maulöffnung R [mm]	S [mm]	T [mm]	U [mm]	V [mm]	X [mm]	Y [mm]	Gewicht [kg/Stk.]
VSHW 0,6 t	600	500-900	230	50	475	1.080	82	10	7,00

pewag peCLAMP Spezialklemmen und -greifer

Produktübersicht

Inhalt

PHW/PHW-pewag peCLAMP Rohrhaken	60
BCW/BCW-A pewag peCLAMP Schachtringklemmen	61
TLW pewag peCLAMP Spezialgreifer	62
BLCW pewag peCLAMP Spezialgreifer	63



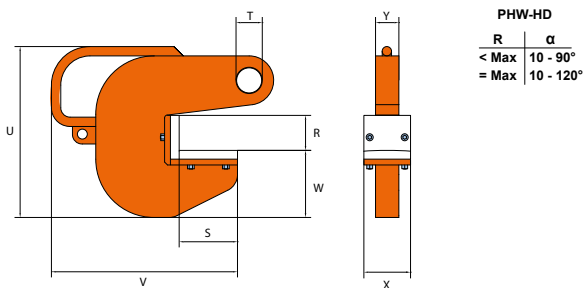
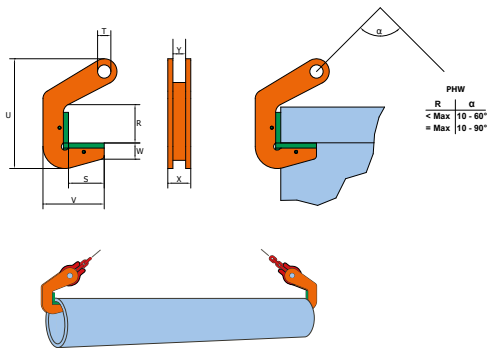


pewag peCLAMP PHW/PHW-HD

Kompakte Stärke.

Der Einsatz der Rohrhaken erfolgt paarweise zum Transport von Stahl- und Betonrohren. Kompakte Bauweise, geringes Gewicht und hohe Tragfähigkeit. Die Auflageflächen an den Rohrhaken sind zum Schutz des Transportgutes mit einem speziellen Kunststoffschutz versehen, der rasch und unkompliziert getauscht werden kann.

Das Modell PHW-HD ist für extreme Schwerlast-Hebesituationen entwickelt, wie sie etwa beim Be- und Entladen von Schiffen herrschen.



Code	Tragfähigkeit [kg/Paar]	Maulöffnung R [mm]	S [mm]	T [mm]	U [mm]	V [mm]	W [mm]	X [mm]	Y [mm]	Gewicht [kg/Stk.]
PHW										
PHW 1,5 t	1.500	40	70	16	185	120	50	41	25	2,00
PHW 3 t	3.000	40	70	16	185	120	50	41	25	2,00
PHW 4 t	4.000	50	70	26	204	140	58	41	25	3,00
PHW 6 t	6.000	50	70	26	204	140	58	41	25	3,00
PHW 8 t	8.000	70	70	26	224	140	58	45	25	3,71
PHW 10 t	10.000	70	70	26	224	140	58	85	45	7,00
PHW 12 t	12.000	70	70	26	224	140	58	85	45	7,00
PHW 15 t	15.000	70	70	26	250	155	76	100	60	9,00
PHW 20 t	20.000	70	70	26	250	155	76	100	60	9,00
PHW-HD										
PHW-HD 5 t	5.000	60	100	26	232	309	85	80	20	6,70
PHW-HD 10 t	10.000	60	100	36	236	319	85	80	30	9,70
PHW-HD 20 t	20.000	60	100	51	285	362	105	80	35	14,00
PHW-HD 30 t	30.000	60	100	58	310	387	115	80	40	19,00
PHW-HD 60 t	60.000	60	100	85	350	418	115	80	60	35,00

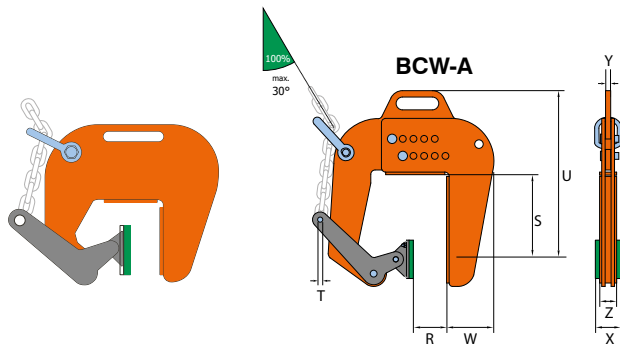
pewag peCLAMP BCW/BCW-A

Ein verlässlicher Teamplayer.

Diese Sonderklemmen sind vornehmlich zum Transport von vertikalen Betonrohren bzw. Schachtringen bestimmt. Der Einsatz erfolgt in Kombination mit Anschlagketten unter Verwendung von zwei oder drei Klemmen. Zum Schutz des Transportgutes ist der beweglich gelagerte Klemmenschenkel dieser Klemme mit einem Kunststoffschutz ausgerüstet. Zwei- oder Dreistrang Rohrgehänge (einschließlich Anschlagketten) können wir Ihnen auf Anfrage anbieten.

Type BCW-A: Die Maulöffnungsweite ist in Schritten von 25 mm verstellbar.

Für die Verbindung von Kette und Hebel kann der pewag winner Kuppelring "KRW 7" verwendet werden.



Code	Tragfähigkeit [kg]	Maulöffnung R [mm]	S [mm]	T [mm]	U [mm]	W [mm]	X [mm]	Y [mm]	Z [mm]	Gewicht [kg/Stk.]
BCW 1 t	1.000	60-120	169	12	326	97	60	12	40	10,00
BCW-A 1 t	1.000	50-220	262	12	459	106	60	12	40	15,00

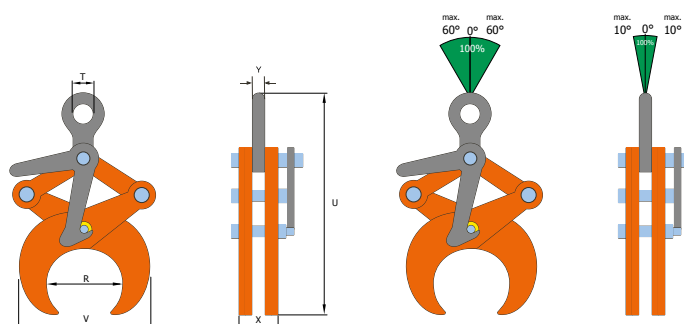
pewag peCLAMP TLW

Rundum sicher im Griff.

Zum vertikalen Heben von Rohren, Rohrbündeln und massivem Rundmaterial in horizontaler Lage.

Die Klemme wird in der offenen Position verriegelt und schließt nach dem Entriegeln automatisch sobald der Tragring nach oben gezogen wird.

Auf Anfrage auch mit Backenschutz zur Schonung des Ladeguts erhältlich.



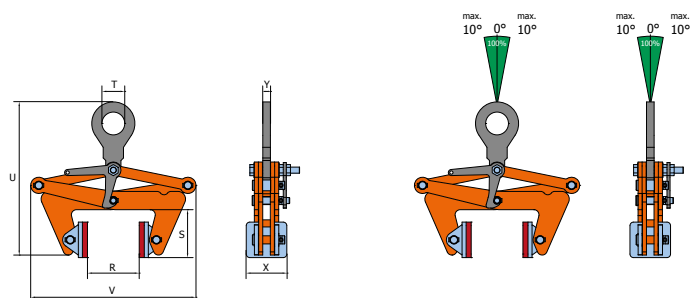
Code	Tragfähigkeit [kg]	Maulöffnung R [mm]	T [mm]	U min-max [mm]	V min-max [mm]	X [mm]	Y [mm]	Gewicht [kg/Stk.]
TLW 0,5 t	500	48,3-114,3	45	300-400	146-207	47	15	4,50
TLW 1 t	1.000	114,3-219,1	47	430-615	225-320	47	15	9,00
TLW 2 t	2.000	219,1-368,0	64	670-955	490-610	56	16	31,00
TLW 3 t	3.000	368,0-508,0	64	875-1165	590-710	56	16	39,00

pewag peCLAMP BLCW

Einfaches Handling.

Der BLCW-Spezialgreifer mit den parallel und beweglich angeordneten Klemmbacken ist für ein schonendes Heben und Transportieren von Stückgütern, wie z. B. Stahl, Holz, Plastik, Beton oder Marmor, verwendbar. In geöffnetem Zustand ist der Greifer mit einem Sicherheitshebel arretiert, der vor dem Anheben des Transportgutes zu entriegeln ist.

Beim Absetzen der Last erfolgt eine erneute Arretierung des geöffneten Greifers und garantiert somit ein einfaches Handling. Um einen schonenden Transport der Güter zu ermöglichen, wurden die Klemmbacken des BLCW-Spezialgreifers mit speziellen Kunststoffschutzplatten ausgerüstet.



Code	Tragfähigkeit [kg]	Maulöffnung R [mm]	S [mm]	T [mm]	U min-max [mm]	V min-max [mm]	X [mm]	Y [mm]	Gewicht [kg/Stk.]
BLCW 0,5 t	500	30-110	95	45	305-460	270-325	80 (*70)	15	7,00
BLCW 1 t	1.000	100-230	120	45	380-655	425-530	80 (*70)	15	12,30
BLCW 2 t	2.000	220-360	140	45	410-735	580-675	80 (*70)	15	18,00
BLCW 3 t	3.000	350-500	178	64	530-900	725-835	100 (*90)	16	33,00

Achtung: Maß "X" ist bei der linken und rechten Klemmbacke unterschiedlich. Bei Ersatzteilbestellung bitte berücksichtigen.

pewag peCLAMP

Hebeklemmen Ersatzteile

Produktübersicht

Inhalt

pewag peCLAMP Einzelteile – Ersatzteile
Gefahrlos Heben

66-67
68-69





pewag peCLAMP Einzelteile – Ersatzteile

Verlässliche Sicherheit.

Alle Ersatzteile sind einzeln oder in Reparatursätzen lieferbar. Wir empfehlen Ihnen, keine Risiken einzugehen und beschädigte Einzelteile sofort zu ersetzen. Bei der Bestellung von Ersatzteilen bitte immer Type, Tragfähigkeit, Greifbereich und Serien-Nr. bekanntgeben!



- A Zahnsegment
- B Sicherheitshebel
- C Sicherheitsfeder
- D Zahnsegmentbolzen
- E Zahnring, komplett
- F Anschlagringbolzen
- G Anschlagring (VCW, SVCW, VMPW, SVMPW)
- H Universal Anschlagring (VUW, SVUW)
- I Traggelenk (VMPW, SVMPW)
- J Traggelenkbolzen
- L Segment (HXW)
- M Segmentstift (HXW)
- N Segment (HSXW)
- O Segmentstift (HSXW)

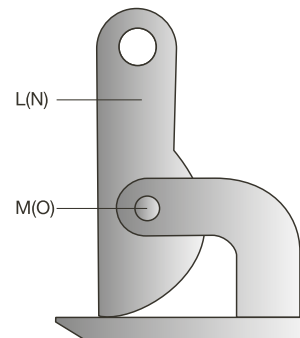
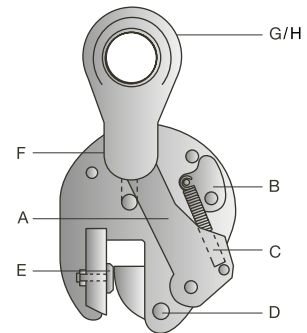
Für alle Vertikal Hebeklemmen sind Reparatur- und Revisionsätze lieferbar.

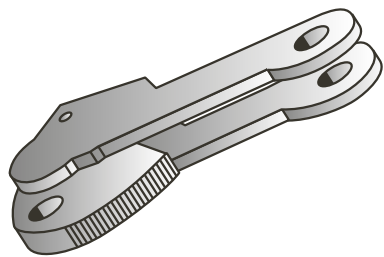
Der Reparatursatz enthält:

- A Zahnsegment
- C Sicherheitsfeder
- D Zahnsegmentbolzen
- E Zahnring

Der Revisionsatz enthält:

- A Zahnsegment
- B Sicherheitshebel
- C Sicherheitsfeder
- D Zahnsegmentbolzen
- E Zahnring

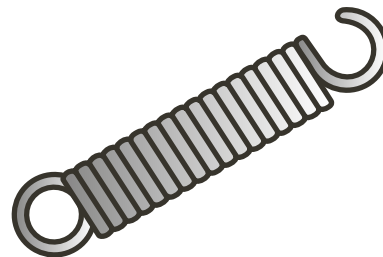




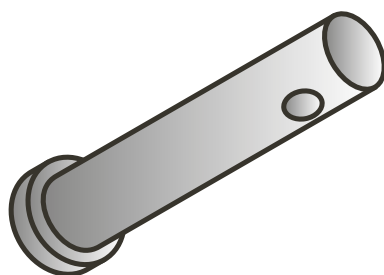
A



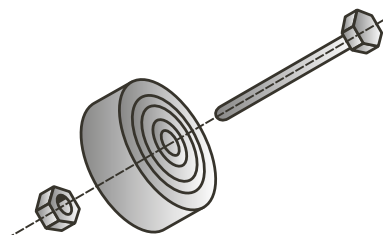
B



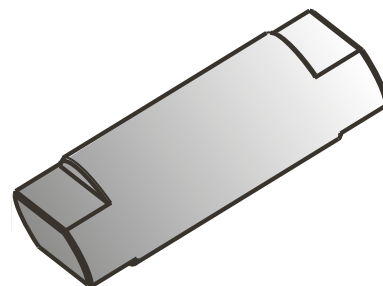
C



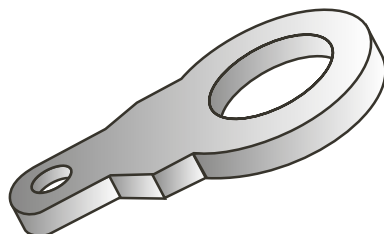
D



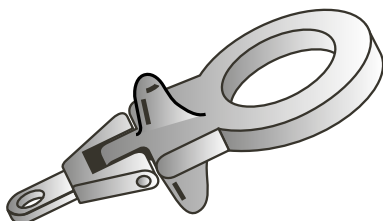
E



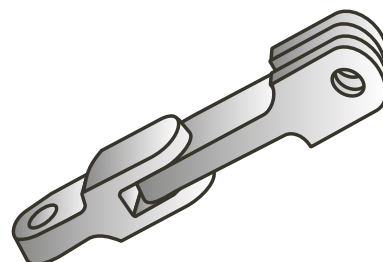
F



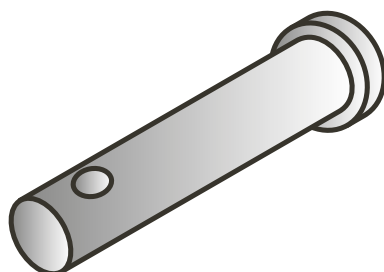
G



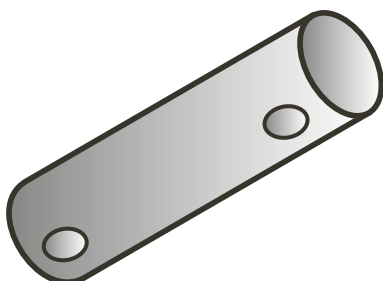
H



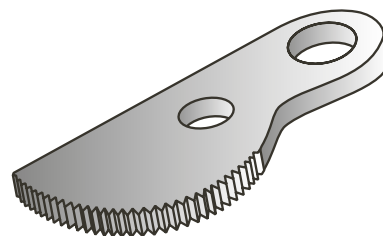
I



J

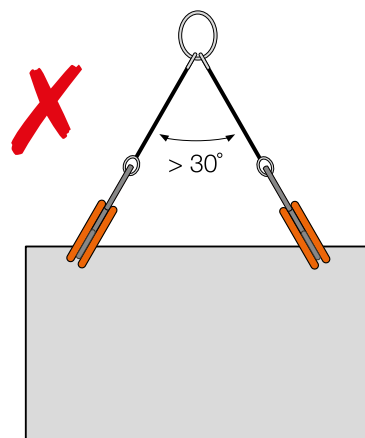
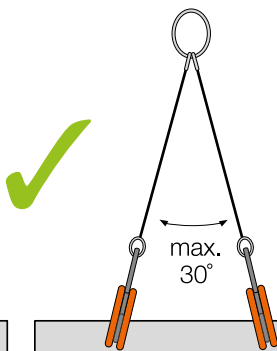
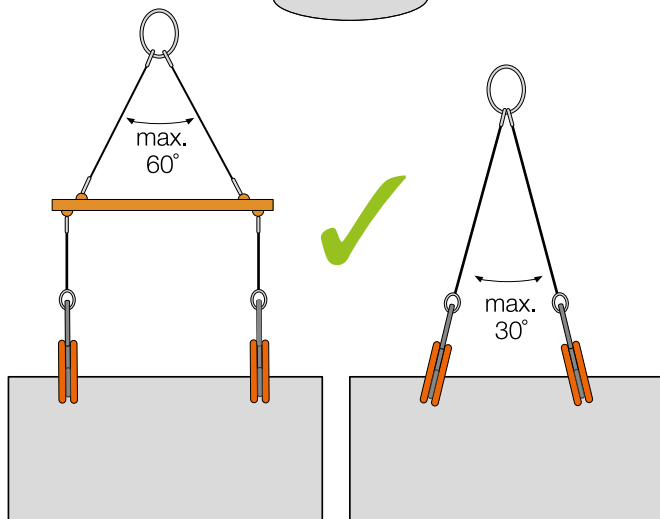
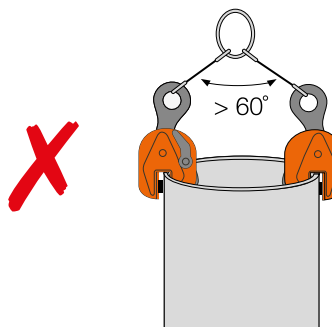
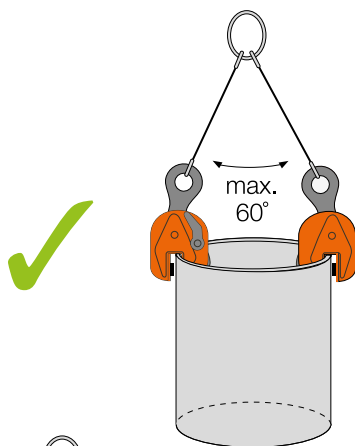
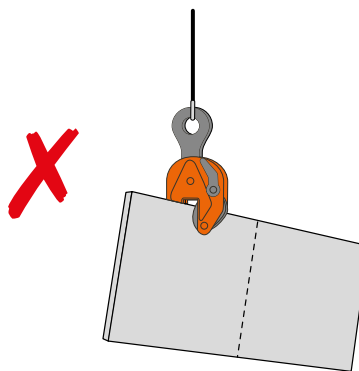
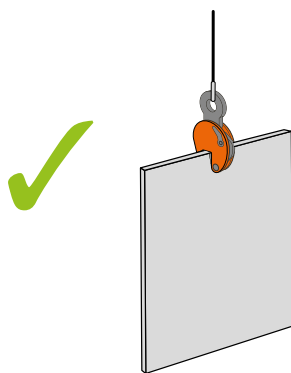
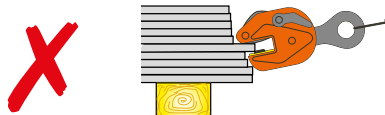
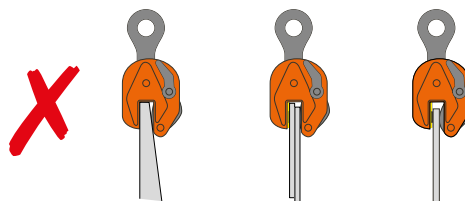
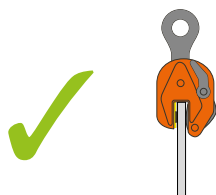


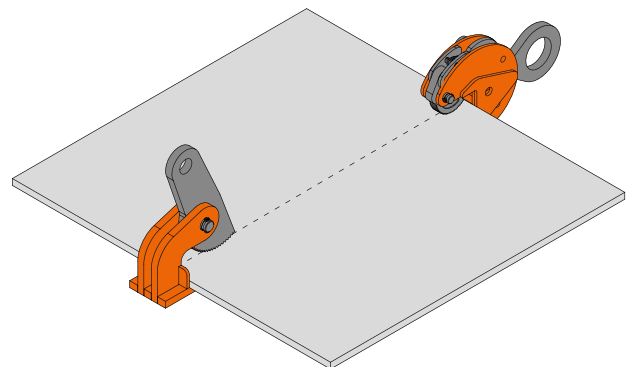
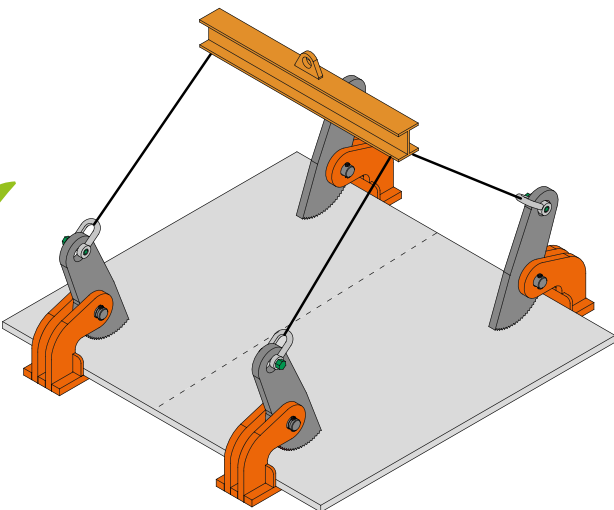
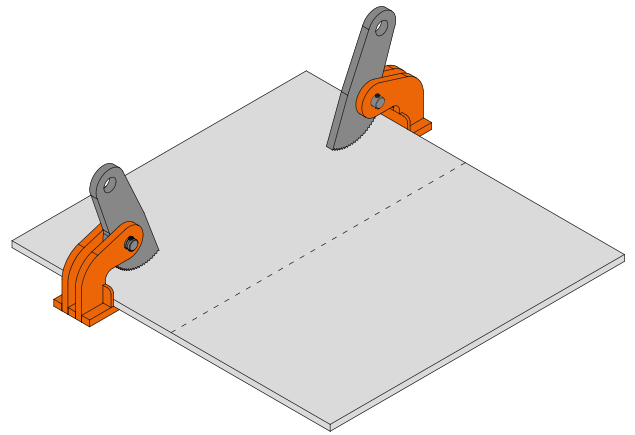
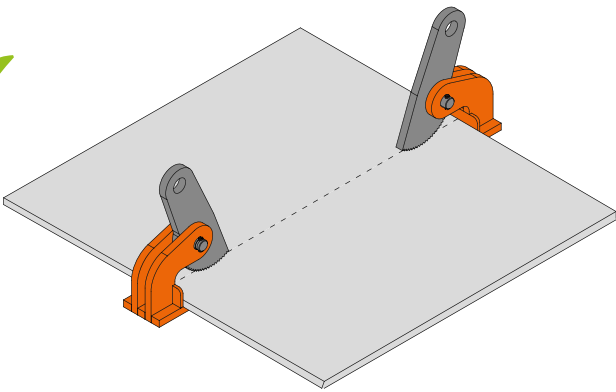
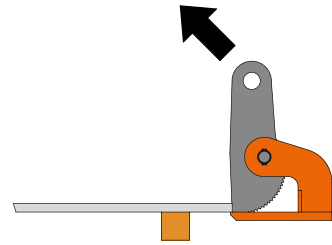
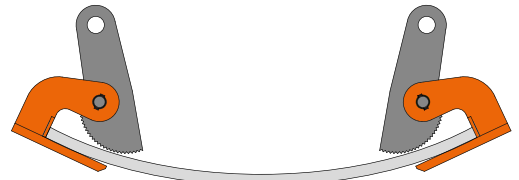
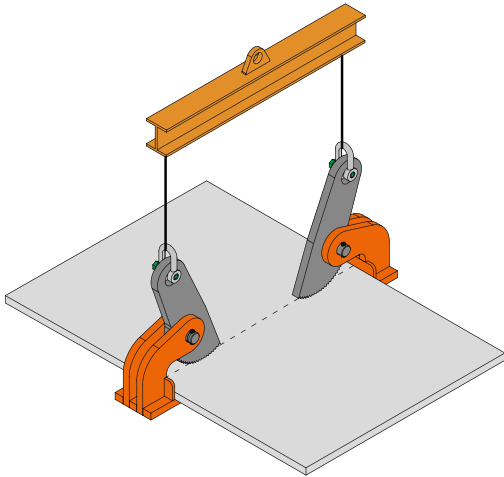
M(O)

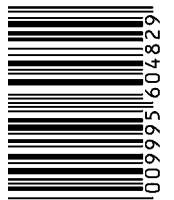


L(N)

Gefahrlos Heben







0099951604829
KA/19/00454 9



www.pewag.com

pewag austria GmbH

A-8041 Graz, Gaslaternenweg 4, Phone: +43 (0) 50 50 11-0, Fax: +43 (0) 50 50 11-100,
saleinfo@pewag.com, www.pewag.com

